

Lieferumfang

Übersicht

Produktübersicht

LCD-Bildschirm-Anleitung

Aufladen der Powerstation

An Steckdose (max. 750 W)

UltraFast-Aufladung (max. 1.100 W)

Über Solarmodule (max. 300 W)

An DC

Ein-/Ausschalten

Stromversorgung von Geräten

AC-Aufladung

USB-Ladung

Aufladung per Kfz-Steckdose

Ladefach

AK-01 Campingleuchte

Aufladen Ihrer Campingleuchte

Verwenden der Verlängerungsstange

Unterbrechungsfreie Stromversorgung (USV)

SurgePad™

Anker-App für intelligente Steuerung

Licht

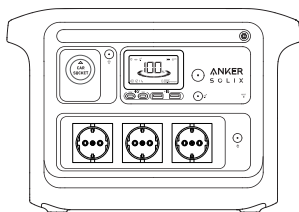
Umgebungslicht

SOS-Modus

Häufig gestellte Fragen

Technische Daten

Lieferumfang



Anker SOLIX C800 PLUS
Portable Power Station



AC-Ladekabel



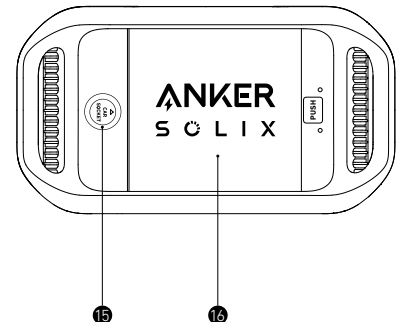
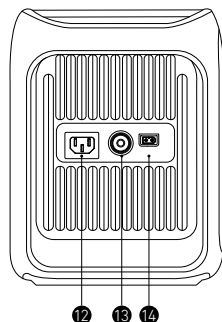
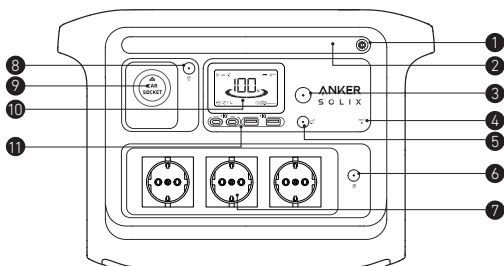
DC-Ladekabel



Wichtige
Informationen

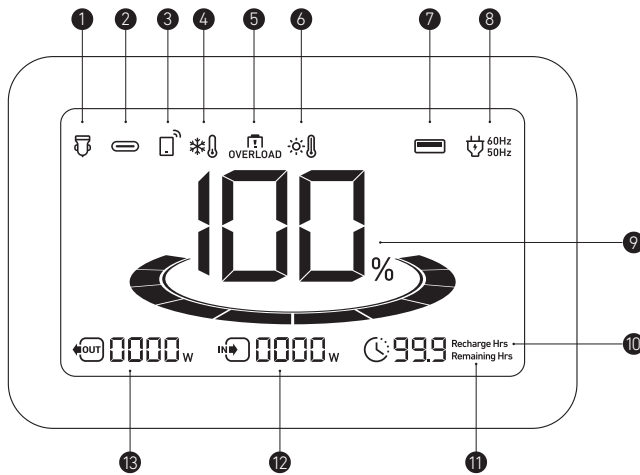
Übersicht

Produktübersicht



1 Umgebungslicht-Taste	2 Umgebungslicht
3 Hauptnetzschalter	4 Reset-Taste
5 IoT-Taste	6 AC-Ausgangstaste
7 AC-Ausgangsanschlüsse	8 Auto-Steckdose-Taste
9 Auto-Steckdose	10 LCD-Bildschirm
11 USB-Anschlüsse	12 AC-Eingangsanschluss
13 Überlastschutzschalter	14 DC-Eingangsanschluss
15 Verbindungsöffnung für Verlängerungsstange	16 Ladefach für Campingleuchten

LCD-Bildschirm-Anleitung

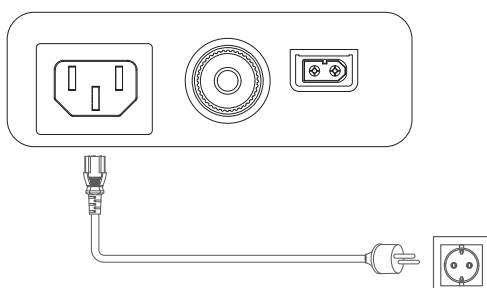


- 1 Kfz-Aufladung
- 2 USB-C Ausgang
- 3 IoT:
Drücken Sie die IoT-Taste einmal, um Bluetooth und WLAN zu aktivieren, und verbinden Sie Ihre Geräte über die App, wenn dieses Symbol auf dem Bildschirm angezeigt wird.
Drücken Sie die IoT-Taste 2 Sekunden lang, um Bluetooth und WLAN zu aktivieren.
Drücken Sie die IoT-Taste 7 Sekunden lang, um Bluetooth und WLAN zurückzusetzen.
- 4 Niedrigtemperaturalarm: Wenn dieses Symbol angezeigt wird, verwende die Powerstation nicht, bis das Symbol verschwindet.
- 5 Überlastwarnung:
Dieses Symbol erscheint, wenn ein Anschluss überlastet ist. Der Anschluss wird ausgeschaltet, um Schäden zu vermeiden. Bitte entferne das Gerät, das eine Überlastung verursacht.
- 6 Hochtemperaturwarnung:
Wenn dieses Symbol angezeigt wird, verwende die Powerstation nicht länger, sondern lass sie abkühlen, bis das Symbol verschwindet.
- 7 USB-A Ausgang
- 8 AC-Ladung und Spannungsfrequenz
- 9 Verbleibender Akkustand der Powerstation
- 10 Geschätzte Zeit bis zur vollständigen Aufladung
- 11 Geschätzte Zeit bis zur Entladung des Akkus
- 12 Aktuelle Eingangsleistung
- 13 Aktuelle Ausgangsleistung

Aufladen der Powerstation

An Steckdose (max. 750 W)

Lade deine Powerstation mit dem AC-Ladekabel an einer Wandsteckdose auf.



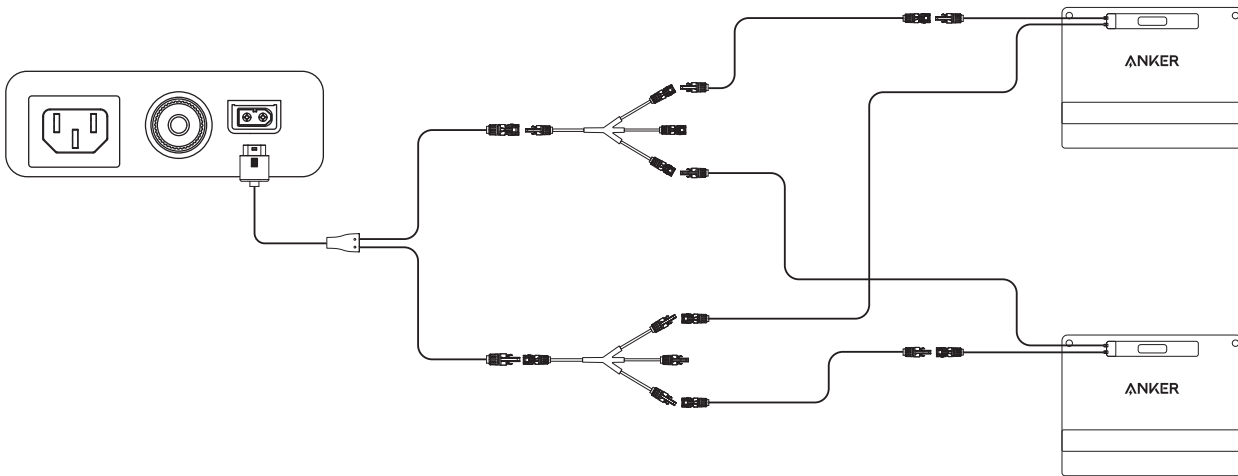
UltraFast-Aufladung (max. 1.100 W)

Die UltraFast-Aufladung muss über die Startseite der Anker-App aktiviert werden.

! Reguläres Laden bietet den besten Schutz für den Akku. Wir empfehlen die Verwendung der UltraFast-Aufladung, wenn dies erforderlich ist.

Über Solarmodule (max. 300 W)

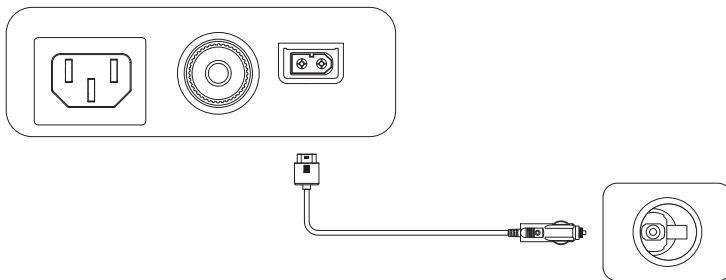
Laden Sie Ihr Kraftwerk mit einer maximalen Solarleistung von 300W auf.



! Der PV-Anschluss zum XT-60-Ladekabel und die Solarpanel-Verlängerungskabel (3m) sind in Anker SOLIX-Solarmodulen enthalten. Wenn Sie mehrere Solarmodule parallel benötigen, können Sie Solarmodulanschlüsse auf der offiziellen Website von Anker erwerben.

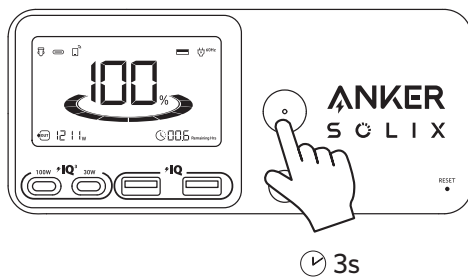
An DC

Laden Sie die Stromversorgungseinheit auf, indem Sie sie mit dem DC-Ladekabel an einen DC-Ausgangsanschluss anschließen.



! Wenn Ihre tragbare Power Station nur noch über eine verbleibende Akkuleistung von 1 % verfügt, flackert die Anzeige für die verbleibende Akkuleistung, um Sie daran zu erinnern, das Gerät aufzuladen.

Ein-/Ausschalten



Drücke die Hauptstromtaste 3 Sekunden lang, um deine Powerstation ein- oder auszuschalten.

Wenn die Anzeige "Verbleibender Akku" auf dem LCD-Bildschirm angezeigt wird, ist deine Powerstation bereit, um Geräte aufzuladen.

- Drücken Sie nach dem Einschalten den Hauptnetzschalter, um den Bildschirm ein- oder auszuschalten.
- Der Bildschirm wird automatisch nach 30 Sekunden wieder gedimmt. Die Zeit für das automatische Ausschalten kann in der Anker-App eingestellt werden.
- Die Stromversorgungseinheit schaltet sich automatisch ab, wenn die Ausgangstasten ausgeschaltet sind und 12 Stunden lang keine Stromverbraucher erkannt werden. Die Standby-Dauer kann in der Anker-App eingestellt werden.

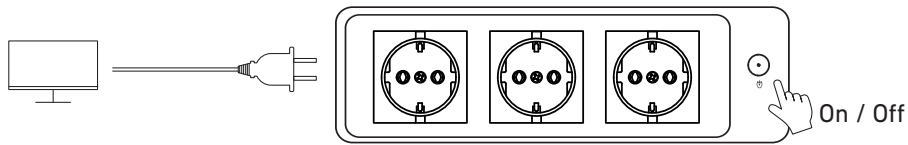


Stromversorgung von Geräten

AC-Aufladung

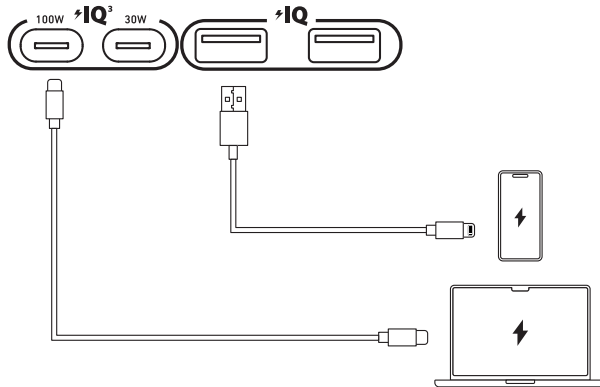
Drücke die AC-Steckdosen-Taste und verbinde dein Gerät mit den AC-Ausgangsanschlüssen.

Die AC-Steckdosen können intelligent erkennen, ob ein Stecker eingesteckt ist. Dies hilft, Energie zu sparen, indem die Powerstation automatisch ausgeschaltet wird, wenn für mehr als 15 Minuten kein Stecker erkannt wird.



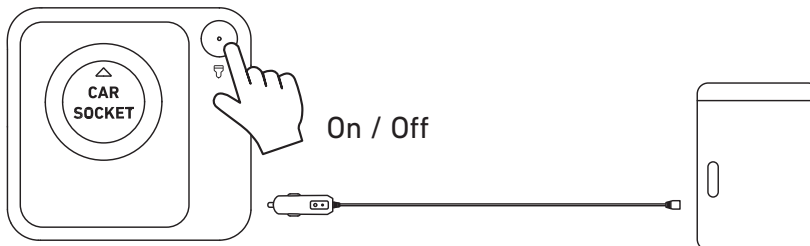
USB-Ladung

Verbinde deine Geräte mit den USB-Anschlüssen.



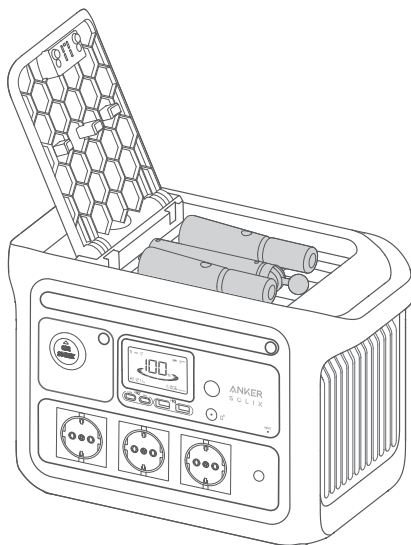
Aufladung per Kfz-Steckdose

Schalte die Kfz-Steckdose ein und schließe deine Geräte an, um mit dem Laden zu beginnen.

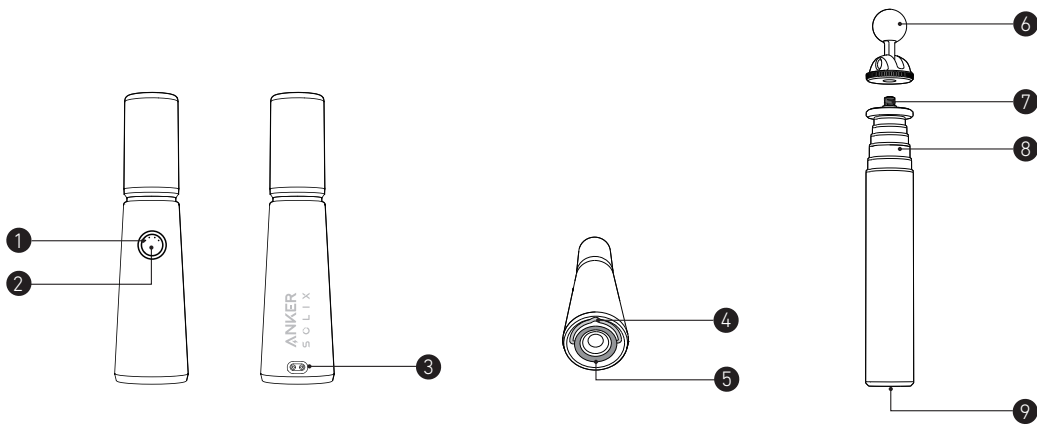


Ladefach

Das Ladefach auf der Oberseite des Produkts ist das Aufbewahrungsfach für die Campingleuchten und kann 2 Campingleuchten gleichzeitig laden.



AK-01 Campingleuchte

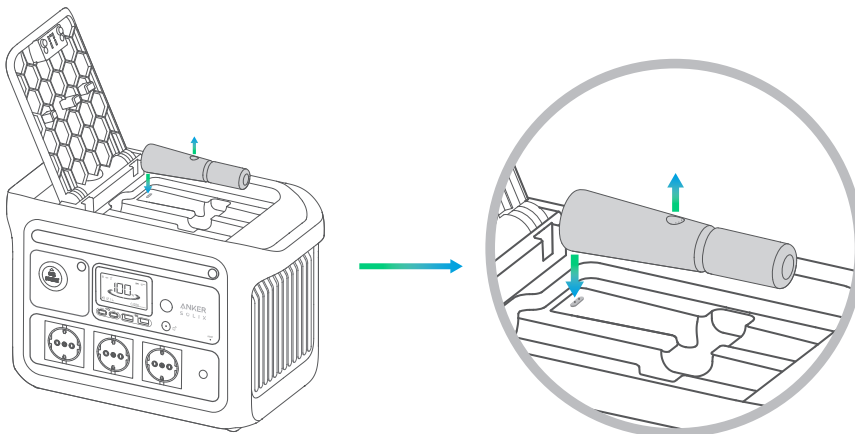


1 Betriebsanzeige:	2 Ein-/Aus-Taste
3 Federkontakt	4 Haken
5 Magnetring	6 Magnetkugel
7 1/4-Zoll-Schraube	8 Multifunktions-Verlängerungsstange
9 Gewindebohrung	

Aufladen Ihrer Campingleuchte

Laden Sie die Campingbeleuchtung mit dem Federkontakt auf.

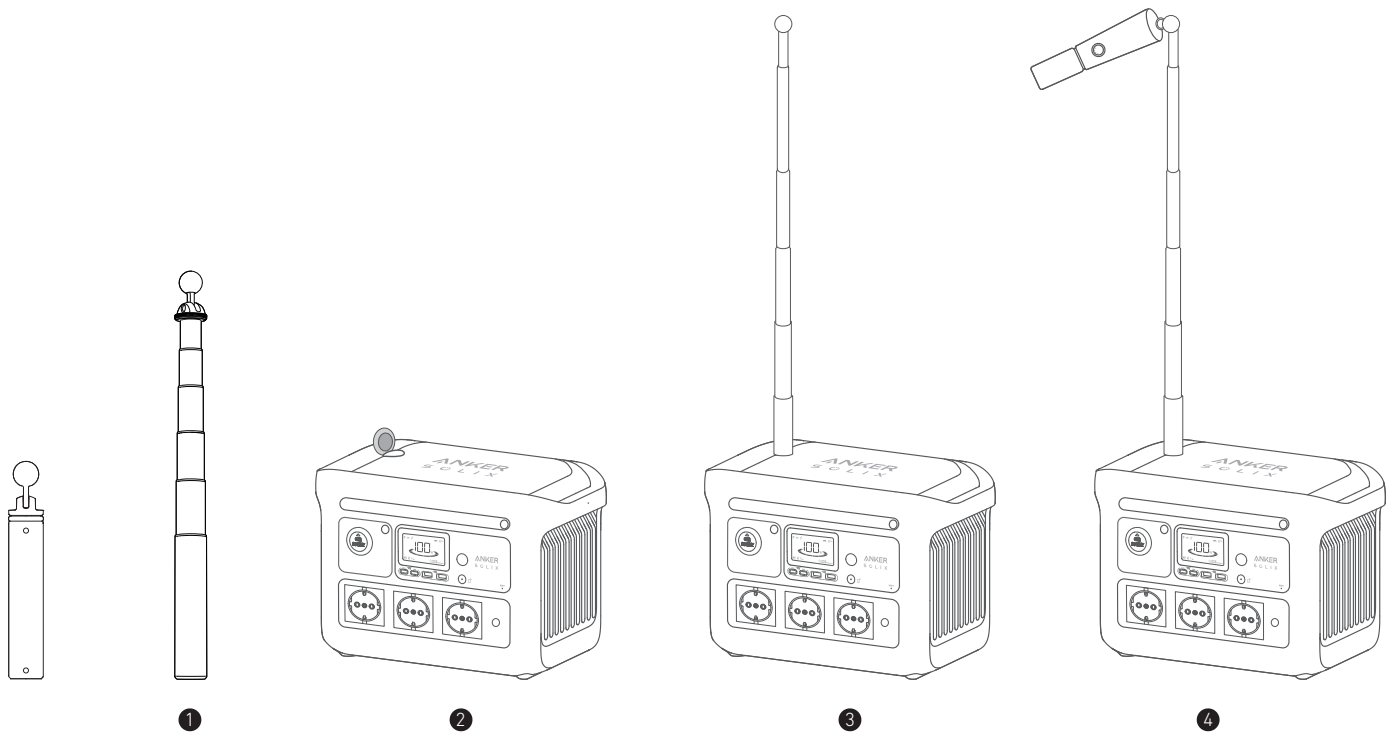
- Während des Ladevorgangs blinken die Anzeigen.
- Bei vollständiger Aufladung leuchten alle Anzeigen.



! Stellen Sie beim Aufladen von Campingleuchten bitte sicher, dass die Power Station eingeschaltet ist.

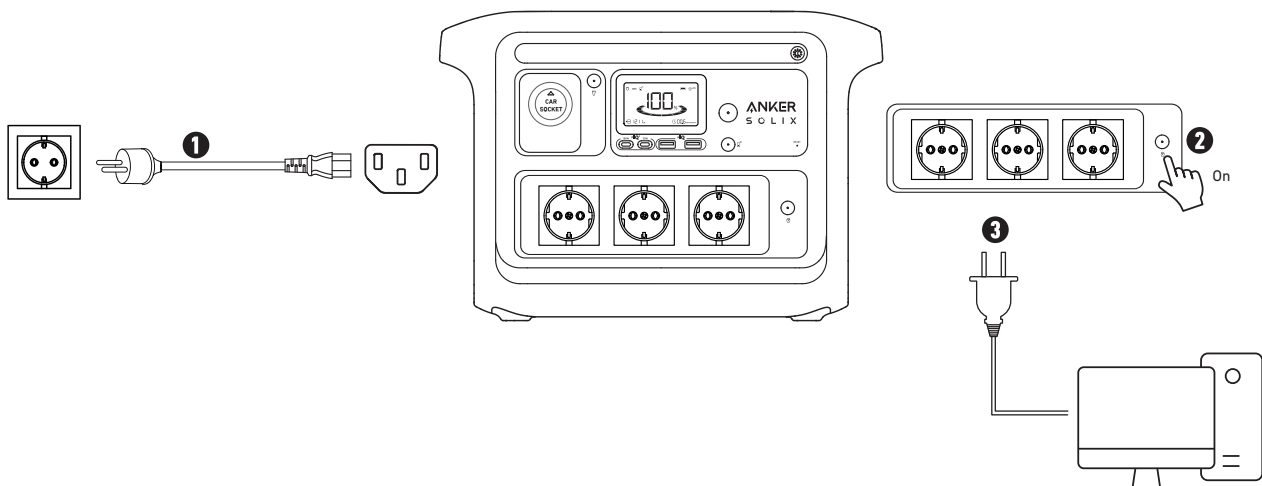
Verwenden der Verlängerungsstange

1. Ziehen Sie die multifunktionale Verlängerungsstange so lang wie nötig aus, bis zu einer maximalen Länge von 1 m.
2. Öffnen Sie die Verbindungsöffnung der Verlängerungsstange.
3. Ziehen Sie die Verlängerungsstange mit der unteren Schraube fest.
4. Mithilfe der Magnetkugel können die Campingleuchten an der Verlängerungsstange befestigt werden.



Unterbrechungsfreie Stromversorgung (USV)

Um die UPS-Funktion zu nutzen, schlieÙe deine Powerstation mit dem AC-Ladekabel an eine Wandsteckdose an, drücke dann die AC-Steckdosen-Taste und schlieÙe deine Geräte über die AC-Ausgänge an.



SurgePad™

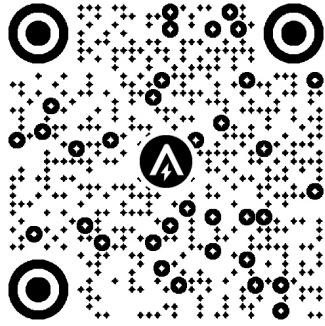
Mit der Funktion SurgePad™ kann die Stromversorgungseinheit Geräte mit hoher Leistung (bis zu 1.600 W) ohne Überlastung mit Strom versorgen.

- SurgePad™ schaltet automatisch ein, wenn die Gesamtausgabe die Nennleistung überschreitet, sodass die Powerstation eine Nennleistung an Hochleistungsgeräte liefern kann.
- SurgePad™ funktioniert nicht im Bypass-Modus (wenn die Powerstation mit der AC-Ausgabe aufgeladen wird).
- SurgePad™ eignet sich besser für Heizgeräte, aber nicht für Präzisionsinstrumente und andere Geräte, die einen Spannungsschutz oder strenge Spannungsanforderungen haben. Um zu überprüfen, ob SurgePad™ mit Ihren Geräten mit hoher Wattzahl funktioniert, versuchen Sie, diese mit der Stromversorgungseinheit zu betreiben.

Anker-App für intelligente Steuerung

Du kannst deine Powerstation mit der Anker-App steuern.

1. Laden Sie die Anker-App aus dem App Store (für iOS-Geräte) oder Google Play (für Android-Geräte) herunter oder scannen Sie den QR-Code.



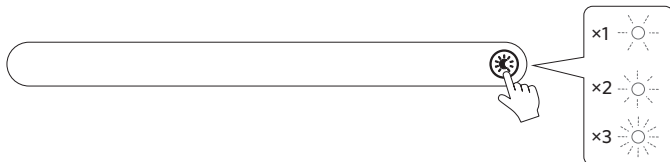
2. Nach erfolgreicher Verbindung können Sie Ihr Gerät offline verbinden. Nachdem die Verbindung erfolgreich hergestellt wurde, kannst du dein Gerät netzunabhängig anschließen.

3. **Firmware-Update:** Du wirst informiert, sobald eine neue Firmware-Version erkannt wird, wenn du die Powerstation mit der App verbindest. Stellen Sie sicher, dass die Stromversorgungseinheit während der Aktualisierung geladen wird und mit dem WLAN verbunden ist.

Licht

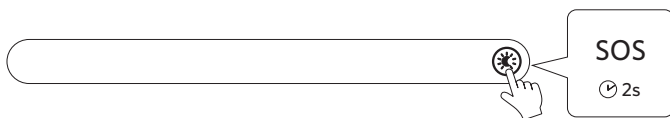
Umgebungslicht

Drücke einmal auf die Taste, um das Umgebungslicht einzuschalten, und drücke bis zu 2 Mal erneut, um zwischen den Helligkeitsstufen zu wechseln.



SOS-Modus

Halte die Taste 2 Sekunden lang gedrückt, um den SOS-Modus einzuschalten.



Häufig gestellte Fragen

F1: Wie hoch ist die maximale Ausgangsleistung der AC-Anschlüsse?

Die AC-Ausgangsanschlüsse können angeschlossene Geräte mit einer maximalen Nennleistung von 1.200 W versorgen.

F2: Was kann ich tun, wenn ich ein Solarladegerät zum Laden meiner Power Station verwende?

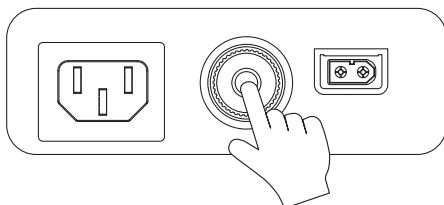
Der Solareingang unterstützt eine 11-60V Solaraufladung über den XT-60 Stecker. Die unterstützte Stromstärke beträgt maximal 10 A. Wir empfehlen die Verwendung von Anker Solarpanelen (200 W oder 400 W), um die beste Kompatibilität sicherzustellen.

F3: Können die USB-C-Anschlüsse zum Aufladen der Stromversorgungseinheit verwendet werden (nur Eingang) oder handelt es sich ausschließlich um Ausgänge?

Die USB-C-Anschlüsse unterstützen nur die Ausgabe.

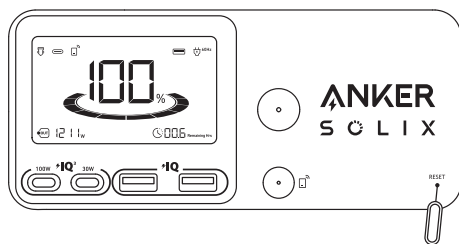
F4: Was sollte ich tun, wenn das Aufladen an der Steckdose fehlschlägt?

Wenn das AC-Aufladen nicht funktioniert, überprüfe, ob der Überlastschutzschalter eingeschaltet ist. Wenn er eingeschaltet ist, drücke ihn nach unten, um ihn zurückzusetzen, und setze dann das Aufladen fort.



F5: Wie kann ich meine Stromversorgungseinheit zurücksetzen?

Wenn deine Powerstation nicht korrekt funktioniert, stecke eine Büroklammer oder Nadel für 1 Sekunde in das Reset-Loch für einen Werksreset. Wenn die Powerstation noch immer nicht funktioniert, kontaktiere bitte support@anker.com.



F6: Warum funktioniert die Stromversorgungseinheit nicht mehr, nachdem sie längere Zeit nicht verwendet wurde?

Wenn die Powerstation für längere Zeit bei geringem Ladestand gelagert wird, kommt es vor, dass der Akku sich selbst Strom verbraucht, was zu einer schnelleren Entladung führen kann. Dies führt oft zu einer geringeren Leitfähigkeit und damit reduzierten Akkulebensdauer, sodass der Akku irgendwann nicht mehr funktioniert.

F7: Wie sollte ich die Stromversorgungseinheit lagern und warten?

Beachte bei der Lagerung deiner Powerstation Folgendes:

- 1) Schalte den Hauptstromschalter aus.
- 2) Lagere die Powerstation in einer trockenen und kühlen Umgebung.
- 3) Überprüfen den verbleibenden Akkustand wöchentlich. Wenn der Akkustand unter 30% fällt, lade die Powerstation vollständig auf. Vergiss nicht, die Powerstation alle 3 Monate einmal auf 100% aufzuladen.

Technische Daten

Akkutyp	LiFePO(4)-Zelle
Teilnummer der Zelle	Nanjing Cbak Energy Technology Co. Ltd 32140FS – 15000 mAh
Nummer der Zelle	16S1P
Zellenkapazität	768 Wh
AC-Eingang	220–240 V~ max. 10 A, 50 Hz/60 Hz, L+N+PE
AC-Eingangsleistung (Aufladung)	Max. 750 W
AC-Eingangsleistung (Bypass-Modus)	Max. 2.070 W
AC-Eingangsleistung (UltraFast-Aufladung)	Max. 1.100 W
Solarpanel-Eingang	11–60 V=10 A (max. 300 W)
Kfz-Ladegerät Ausgang	12V=10A
AC-Ausgang	230 V~ 5,22 A, 50 Hz, max. 1.200 W
Maximale Geräteleistung (mit SurgePad™)	1.600 W
USB-A Ausgang	5 V=2,4 A pro Anschluss
USB-C Ausgang (100W)	5 V=3 A/9 V=3 A/15 V=3 A/20 V=5 A (max. 100 W)
USB-C Ausgang (30W)	5 V=3 A/9V=3 A/12 V=2,5 A (max. 30 W)
Kapazität der AK-01 Campingleuchte	2.600 mAh/PCS
Ladegerätausgang der AK-01 Campingleuchte	5 V=1 A pro Anschluss
UPS (United Parcel Service)	20ms
Entladetemperatur	-20° C bis +40° C
Ladetemperatur	0° C bis 40° C
Maße	37,1 × 20,5 × 25 cm
Nettogewicht	10,9 kg