



DATENBLATT

green series

Die HOPPECKE grid | Xtreme VR stellt die nächste Generation an Reinblei AGM-Batterien (99,98 % Reinblei) dar. Bei der Entwicklung dieser Batterie hat sich HOPPECKE bewusst für eine bessere Korrosionsbeständigkeit und damit für eine sehr lange Lebensdauer entschieden. Dies gilt insbesondere in Hochstromanwendungen und bei hohen Umgebungstemperaturen, wie z.B. in Telekomanwendungen.

Bewährte ESS-Technologie = reduzierte Lebenszykluskosten (TCO)

Das Ergebnis der Enhanced Stability Standard (ESS)-Technologie ist eine erhöhte Widerstandsfähigkeit gegen thermisches Durchgehen, eine gesteigerte Ladeakzeptanz und ein gleichmäßigeres Spannungsverhalten der Batterie. Dies führt zu einer längeren Lebensdauer und reduzierten Servicekosten: in Summe optimierte Lebenszykluskosten.



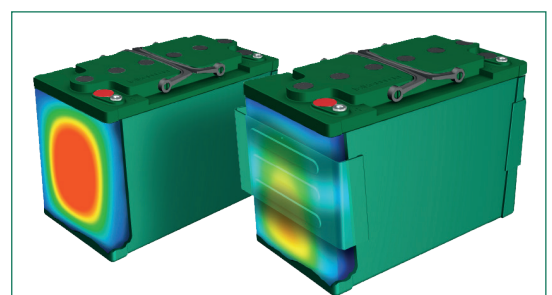
Einzigartiges Dual-Pol-Design = weniger Serviceaufwand

Dedizierte Polkontaktstellen mit Berührungsschutz ermöglichen eine präzise Impedanzmessung, die bei der Installation und bei regelmäßigen Wartungsarbeiten schnell und einfach durchgeführt werden kann.



Patenterte, innovative Safeguard-Tec = geringere Betriebskosten

Die innovative Safeguard-Tec für Top Terminal Varianten (optional) sorgt für Formstabilität über die gesamte Lebensdauer der Batterie und auch bei erhöhter Umgebungstemperatur. Dies ermöglicht die Installation in Batterieschränken oder auf Batteriegestellen mit begrenztem Bedarf an einer kontinuierlichen, kostenintensiven Klimatisierung.





Konstruktion

- Hochleistungs-Reinblei-Gitterelektroden für sehr gute Korrosionsbeständigkeit auch bei **erhöhter Betriebstemperatur**
- Die aktive Masse ist auf **hohe Entladeleistung** bei gleichzeitig guten Zykleneigenschaften ausgelegt
- Hochwertige und niederohmige mikroporöse Glasfaser-Separatoren in Kombination mit der **ESS-Technologie** sorgen für einen optimalen Ladungsträgeraustausch und verbessern die **Langzeitstabilität**
- Vollständig isoliertes** HOPPECKE-Verbindersystem
- Innovatives kunststoffumspritztes Dual-Pol-Design mit einem **Zugang für Impedanzmessungen**
- 100 % geprüftes selbstregulierendes Druckbegrenzungsventil in jeder Zelle zur Verhinderung von Wechselwirkungen zwischen den Zellen eines Blocks inkl. Rückzündungshemmung für **erhöhte Betriebssicherheit**
- Flammhemmendes ABS-PC-Material **UL94 V-0** (halogenfrei) - hohe Hitze-, Schock- und Vibrationsbeständigkeit
- 15 Jahre** Design Life



Installation & Betrieb

- Sowohl für den Bereitschaftsparallelbetrieb als auch für teilzyklische Anwendungen geeignet
- Vertikale als auch horizontale Montage der Top Terminal Typen auf Gestellen, in Batterieschänken oder im grid | XtremeStack durch die im Deckel integrierten robusten Klappgriffe - einfacher Einbau
- Front Terminal (FT): **echte Front-Polanschlüsse** für einfache Installation und Wartung - keine zusätzlichen Anschlusswinkel erforderlich
- Top Terminal (TT): optional mit Safeguard-Tec erhältlich - **verbessert die Gesamtleistung** deutlich
- Empfohlene Ladeerhaltungsspannung: 2,3 V/Z @ 20 °C (68 °F) / 2,288 V/Z @ 25 °C (77 °F)
- Großer Betriebstemperaturbereich von **-35 °C bis +50 °C**
- Verlängerte Lagerzeit** von bis zu **2 Jahren** für maximale Flexibilität im Projektgeschäft
- Reduzierte Wartung: kein Nachfüllen von destilliertem Wasser erforderlich



Standards

- Erfüllt die internationale Norm **IEC 60896-21/22**
- Einsatz in Anwendungen, bei denen längste Lebensdauer und höchste Zuverlässigkeit gefordert sind. Daher eingestuft als **"Very Long Life" (>12 Jahre)** gemäß Eurobat Guide 2015
- UL-anerkannt**
- Flammhemmendes ABS-PC-Material nach **UL94 V-0** (halogenfrei)
- Klassifiziert als nicht auslaufende Batterie und zugelassen als **kein Gefahrgut** für den Land-, See- und Lufttransport gemäß den Anforderungen von **ADR / RID, IMDG und IATA**
- Exklusiv in HOPPECKE zertifizierten Produktionsstätten nach **ISO 9001, ISO 14001, ISO 50001 und ISO 45001** hergestellt

Produktübersicht grid | Xtreme VR

Kapazitäten, Abmessungen und Gewichte



Typ	C ₁₀ /1,8 V/Z @20 °C (68 °F)	C ₈ /1,75 V/Z @25 °C (77 °F)	P _{15 min.} /1,6 V/Z @25 °C (77 °F)	P _{5 min.} /1,6 V/Z @25 °C (77 °F)	Länge L*	Breite B*	Höhe H	Gewicht	Anschluss (Innen- gewinde)	Abb.
grid Xtreme VR 122700	81 Ah	83 Ah	346 W/Z	679 W/Z	254 mm	174 mm	233 mm	~ 25,2 kg	M8	A
grid Xtreme VR 122900	81 Ah	83 Ah	390 W/Z	714 W/Z	254 mm	174 mm	233 mm	~ 25,2 kg	M8	A
grid Xtreme VR 123600	108 Ah	111 Ah	465 W/Z	910 W/Z	320 mm	174 mm	233 mm	~ 31,7 kg	M8	A
grid Xtreme VR 123900	108 Ah	111 Ah	518 W/Z	948 W/Z	320 mm	174 mm	233 mm	~ 31,7 kg	M8	A
grid Xtreme VR 124700	139 Ah	144 Ah	640 W/Z	1042 W/Z	320 mm	174 mm	283 mm	~ 41,9 kg	M8	A
grid Xtreme VR 124400	156 Ah	162 Ah	642 W/Z	1127 W/Z	359 mm	174 mm	283 mm	~ 45,4 kg	M8	A
grid Xtreme VR 125200	156 Ah	162 Ah	720 W/Z	1172 W/Z	359 mm	174 mm	283 mm	~ 45,4 kg	M8	A
grid Xtreme VR 125100	176 Ah	184 Ah	738 W/Z	1326 W/Z	498 mm	174 mm	233 mm	~ 50,4 kg	M8	A
grid Xtreme VR 126000	176 Ah	184 Ah	827 W/Z	1380 W/Z	498 mm	174 mm	233 mm	~ 50,4 kg	M8	A

*) +3 mm Länge (L1) und +5 mm Breite (B1) unter Verwendung der optional erhältlichen Safeguard-Tec



Typ	C ₁₀ /1,8 V/Z @20 °C (68 °F)	C ₈ /1,75 V/Z @25 °C (77 °F)	C ₃ /1,7 V/Z @25 °C (77 °F)	C ₁ /1,7 V/Z @25 °C (77 °F)	Länge L	Breite B	Höhe H	Gewicht	Anschluss (Innen- gewinde)	Abb.
grid Xtreme VR 121000 FT 19"	94 Ah	98 Ah	91 Ah	77 Ah	404 mm	110 mm	264 mm	~ 29,6 kg	M8	B
grid Xtreme VR 121000 FT 23"	103 Ah	106 Ah	99 Ah	85 Ah	563 mm	125 mm	200 mm	~ 33,1 kg	M8	B
grid Xtreme VR 121500 FT	162 Ah	169 Ah	153 Ah	130 Ah	563 mm	110 mm	307 mm	~ 49,2 kg	M8	B
grid Xtreme VR 121800 FT	181 Ah	190 Ah	173 Ah	145 Ah	563 mm	125 mm	307 mm	~ 56,2 kg	M8	B
grid Xtreme VR 122000 FT	196 Ah	205 Ah	188 Ah	156 Ah	563 mm	125 mm	324 mm	~ 60,0 kg	M8	B

Abb. A

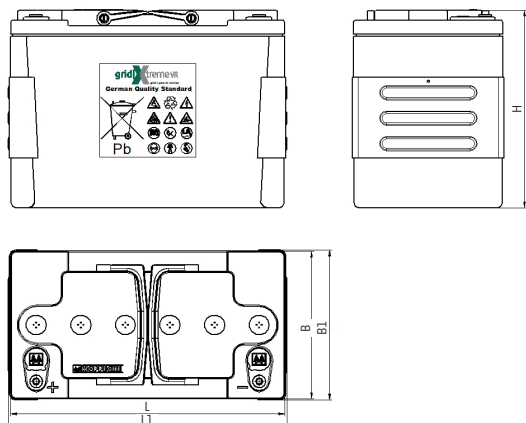
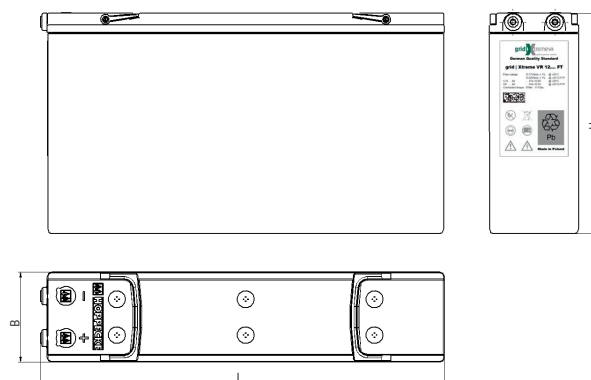


Abb. B



Anzugsdrehmoment der Polschraube: 15 Nm

Anwendungen **grid | Xtreme VR**

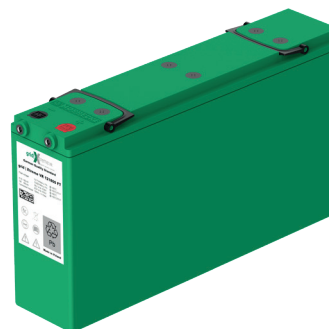
HOPPECKE's grid | Xtreme VR wurde speziell entwickelt für



Data Center



Telekommunikation



Die grid | Xtreme VR ist vielseitig einsetzbar und kann auch in anderen industriellen DC- oder AC-Anwendungen verwendet werden.

Alle unsere Zellen und Batterien sollten nach den folgenden Vorschriften installiert, in Betrieb genommen und betrieben werden:

- HOPPECKE-Betriebsanleitung / Empfehlungen / Hinweise
- Internationale Norm IEC 62485-2 Sicherheitsanforderungen für Sekundärbatterien und Batterieanlagen - Teil 2: Stationäre Batterien
- Regionale / nationale / lokale Umweltstandards

Optimale Umweltverträglichkeit - geschlossener Wertstoffkreislauf im zertifizierten Recyclingsystem

HOPPECKE Baterie Polska Sp. z o.o.
ul. Logistyczna 10
63-006 Śródka
Tel: +48 61 64 65 000
Fax: +48 61 64 65 001
E-Mail: sbo@hoppecke.pl

HOPPECKE Batterien GmbH & Co. KG
Bontkirchener Straße 1
59929 Brilon
Tel: +49 (0) 2963 61-374
Fax: +49 (0) 2963 61-270
E-Mail: reservpower@hoppecke.com

