

SMA DATA MANAGER M

EDMM-20

Rechtliche Bestimmungen

Die in diesen Unterlagen enthaltenen Informationen sind Eigentum der SMA Solar Technology AG. Kein Teil dieses Dokuments darf vervielfältigt, in einem Datenabrufsystem gespeichert oder in einer anderen Art und Weise (elektronisch, mechanisch durch Fotokopie oder Aufzeichnung) ohne die vorherige schriftliche Genehmigung von SMA Solar Technology AG übertragen werden. Eine innerbetriebliche Vervielfältigung, die zur Evaluierung des Produktes oder zum sachgemäßen Einsatz bestimmt ist, ist erlaubt und nicht genehmigungspflichtig.

SMA Solar Technology AG gewährt keine Zusicherungen oder Garantien, ausdrücklich oder stillschweigend, bezüglich jeglicher Dokumentation oder darin beschriebener Software und Zubehör. Dazu gehören unter anderem (aber ohne Beschränkung darauf) implizite Gewährleistung der Marktfähigkeit und Eignung für einen bestimmten Zweck. Allen diesbezüglichen Zusicherungen oder Garantien wird hiermit ausdrücklich widersprochen. SMA Solar Technology AG und deren Fachhändler haften unter keinen Umständen für etwaige direkte oder indirekte, zufällige Folgeverluste oder Schäden.

Der oben genannte Ausschluss von impliziten Gewährleistungen kann nicht in allen Fällen angewendet werden.

Passwörter, die von diesem SMA Produkt verwaltet werden, werden immer verschlüsselt gespeichert.

Änderungen an Spezifikationen bleiben vorbehalten. Es wurden alle Anstrengungen unternommen, dieses Dokument mit größter Sorgfalt zu erstellen und auf dem neusten Stand zu halten. Leser werden jedoch ausdrücklich darauf hingewiesen, dass sich SMA Solar Technology AG das Recht vorbehält, ohne Vorankündigung bzw. gemäß den entsprechenden Bestimmungen des bestehenden Liefervertrags Änderungen an diesen Spezifikationen durchzuführen, die sie im Hinblick auf Produktverbesserungen und Nutzungserfahrungen für angemessen hält. SMA Solar Technology AG übernimmt keine Haftung für etwaige indirekte, zufällige oder Folgeverluste oder Schäden, die durch das Vertrauen auf das vorliegende Material entstanden sind, unter anderem durch Weglassen von Informationen, Tippfehler, Rechenfehler oder Fehler in der Struktur des vorliegenden Dokuments.

SMA Garantie

Die aktuellen Garantiebedingungen können Sie im Internet unter www.SMA-Solar.com herunterladen.

Software-Lizenzen

Die Lizenzen für die eingesetzten Software-Module (Open Source) können Sie auf der Benutzeroberfläche des Produkts aufrufen.

Warenzeichen

Alle Warenzeichen werden anerkannt, auch wenn diese nicht gesondert gekennzeichnet sind. Fehlende Kennzeichnung bedeutet nicht, eine Ware oder ein Zeichen seien frei.

SMA Solar Technology AG

Sonnenallee 1

34266 Niestetal

Deutschland

Tel. +49 561 9522-0

Fax +49 561 9522-100

www.SMA.de

E-Mail: info@SMA.de

Stand: Mittwoch, 11. Dezember 2024

Copyright © 2024 SMA Solar Technology AG. Alle Rechte vorbehalten.

Inhaltsverzeichnis

1	Hinweise zu diesem Dokument	8
1.1	Gültigkeitsbereich	8
1.2	Zielgruppe	8
1.3	Inhalt und Struktur des Dokuments	8
1.4	Warnhinweisstufen	8
1.5	Symbole im Dokument.....	9
1.6	Auszeichnungen im Dokument.....	9
1.7	Benennungen im Dokument	9
1.8	Weiterführende Informationen.....	9
2	Sicherheit	11
2.1	Bestimmungsgemäße Verwendung	11
2.2	Wichtige Sicherheitshinweise.....	11
3	Lieferumfang	14
4	Produktübersicht	15
4.1	Übersicht kompatibler Produkte.....	15
4.2	Gerätefunktion	16
4.3	Produktbeschreibung	17
4.4	Symbole am Produkt.....	18
4.5	Reset-Taster.....	19
4.6	LED-Signale	19
4.7	Schnittstellen und Funktionen	20
4.7.1	WLAN-Zugangspunkt	20
4.7.2	SMA Speedwire	20
4.7.3	Modbus	20
4.7.4	SunSpec Modbus.....	21
4.7.5	Benutzeroberfläche	21
4.7.6	Sunny Portal.....	21
4.7.7	Dashboard.....	21
4.7.8	Anlagenweites Parametrieren.....	22
4.7.9	Energiemonitoring	22
4.7.10	FTP-Push.....	22
4.7.11	SMA Smart Connected.....	22
4.7.12	Netzsystemdienstleistungen	22
4.7.13	Blindleistungsregelung	22
4.7.14	Nulleinspeisung	23
4.7.15	Wirkleistungsbegrenzung	23
4.7.16	Direktvermarktung	23
4.7.17	Device Key (DEV KEY).....	23
5	Montage	24
5.1	Voraussetzungen für die Montage	24
5.1.1	Anforderungen an den Montageort	24
5.1.2	Zulässige und unzulässige Montagepositionen	24
5.1.3	Maße für Montage	25
5.1.4	Empfohlene Abstände für die Montage	25
5.2	Produkt auf der Hutschiene montieren	25
5.3	Produkt an der Wand montieren	26
6	Anschluss	27

6.1	Voraussetzungen für den Anschluss	27
6.1.1	Anforderungen an Anschlusskabel für Netzteilanschluss X1	27
6.1.2	Anforderungen an Signalkabel für Schnell-Stopp X2	27
6.1.3	Anforderungen an Signalkabel für Multifunktionsrelais X3	27
6.1.4	Anforderungen an Signalkabel für analoge Anschlüsse X4-X7	27
6.1.5	Anforderungen an Signalkabel für Temperatureingang X8	27
6.1.6	Anforderungen an RS485-Kabel X9	27
6.1.7	Anforderungen an Signalkabel für digitale Anschlüsse X10-X13	27
6.1.8	Anforderungen an Netzkabel X14-X16	28
6.2	Übersicht des Anschlussbereichs	28
6.3	Anschlusskabel vorbereiten	29
6.4	Anschluss für Schnell-Stopp X2	29
6.4.1	Schnell-Stopp X2	29
6.4.2	Pin-Belegung X2	29
6.4.3	Verschaltungsübersicht X2	30
6.4.4	Schalter für Schnell-Stopp an X2 anschließen	30
6.5	Anschluss an das Multifunktionsrelais X3	30
6.5.1	Digitaler Ausgang X3 (MFR)	30
6.5.2	Pin-Belegung X3 (MFR)	31
6.5.3	Verschaltungsübersicht X3	31
6.5.4	Signalquelle an X3 anschließen	31
6.6	Anschluss an den analogen Ausgang X4/X5	31
6.6.1	Analoge Ausgänge X4/X5	31
6.6.2	Pin-Belegung X4	32
6.6.3	Pin-Belegung X5	32
6.6.4	Verschaltungsübersicht X4/X5	32
6.6.5	Gegenstelle an X4/X5 anschließen	32
6.7	Anschluss an den analogen Eingang X6/X7	33
6.7.1	Analoge Eingänge X6/X7	33
6.7.2	Pin-Belegung X6	33
6.7.3	Pin-Belegung X7	33
6.7.4	Verschaltungsübersicht X6/X7	34
6.7.5	Signalquelle an X6/X7 anschließen	34
6.8	Anschluss an den Temperatureingang X8	34
6.8.1	Temperatureingang X8	34
6.8.2	Pin-Belegung X8	35
6.8.3	Verschaltungsübersicht X8	35
6.8.4	Temperatursensor an X8 anschließen	35
6.9	Anschluss an den RS485-Eingang X9	36
6.9.1	RS485-Eingang X9	36
6.9.2	Pin-Belegung X9	36
6.9.3	Verschaltungsübersicht X9	37
6.9.4	RS485-Geräte an X9 anschließen	37
6.9.5	SMA Com Gateway mit RS485-Geräten austauschen	38
6.10	Anschluss an den digitalen Eingang X10	39
6.10.1	Digitale Eingänge X10	39
6.10.2	Pin-Belegung X10	39
6.10.3	Verschaltungsübersicht X10	39
6.10.4	Signalquelle an X10 anschließen	40
6.11	Anschluss an den digitalen Eingang X11	40
6.11.1	Digitale Eingänge X11	40
6.11.2	Pin-Belegung X11	41
6.11.3	Verschaltungsübersicht X11	41
6.11.4	Signalquelle an X11 anschließen	41
6.12	Anschluss an das Multifunktionsrelais X12/X13	42
6.12.1	Digitaler Ausgang X12/X13 (MFR)	42

6.12.2	Pin-Belegung X12 (MFR)	42
6.12.3	Pin-Belegung X13 (MFR)	42
6.12.4	Verschaltungsübersicht X12/X13	43
6.12.5	Signalquelle an X12/X13 anschließen	43
6.13	Anschluss an das Anlagennetzwerk X14/X15	43
6.13.1	Anlagennetzwerk X14/X15	43
6.13.2	Netzwerkkabel an X14/X15 anschließen	44
6.14	Anschluss an das Internet X16	44
6.14.1	Internet X16	44
6.14.2	Netzwerkkabel an X16 anschließen	44
6.15	Anschluss an die Spannungsversorgung X1	45
6.15.1	Spannungsversorgung X1	45
6.15.2	Pin-Belegung X1	45
6.15.3	Verschaltungsübersicht X1	45
6.15.4	Spannungsversorgung an X1 anschließen	45
7	Inbetriebnahme	47
7.1	Voraussetzungen für die Inbetriebnahme	47
7.2	Netzwerkconfiguration ändern	47
7.3	Installationsassistent starten	47
7.4	Aufbau einer Verbindung zur Benutzeroberfläche	48
7.4.1	Verbindung im lokalen Netzwerk	48
7.4.1.1	Zugangsadressen für das Produkt im lokalen Netzwerk	48
7.4.1.2	Ports für Datenkommunikation im lokalen Netzwerk	48
7.4.1.3	Verbindung mit dem lokalen Netzwerk aufbauen	49
7.4.2	Direktverbindung via WLAN	49
7.4.2.1	Verbindungsmöglichkeiten für WLAN-Direktverbindung	49
7.4.2.2	Zugangsinformationen für WLAN-Direktverbindung	50
7.4.2.3	WLAN-Direktverbindung durch Eingabe der WLAN-Daten aufbauen	50
7.4.2.4	WLAN-Direktverbindung durch Scannen des QR-Codes aufbauen	50
7.5	Registrierung im Sunny Portal	51
7.5.1	Profile für Datenkommunikation	51
7.5.2	Als neuer Benutzer im Sunny Portal registrieren	51
7.5.3	Als bestehender Benutzer am Sunny Portal anmelden	52
7.5.4	Neue Anlage anlegen	52
7.5.5	Produkt einer bestehenden Anlage hinzufügen	52
8	Bedienung	54
8.1	Aufbau der Benutzeroberfläche	54
8.2	Rechte für Zugriff auf die Benutzeroberfläche	55
8.3	Geräteverwaltung	55
8.3.1	Geräte registrieren	55
8.3.2	Geräte löschen	55
8.4	Sicherungsdatei	56
8.4.1	Funktion und Inhalt der Sicherungsdatei	56
8.4.2	Sicherungsdatei erstellen	56
8.4.3	Sicherungsdatei hochladen	57
8.5	Produkt auf Werkseinstellung zurücksetzen	57
8.6	Administratorkonto löschen	57
8.7	Firmware-Update	58
8.7.1	Manuelles Firmware-Update durchführen	58
8.7.2	Automatisches Firmware-Update durchführen	59
8.7.3	Automatisches Firmware-Update angeschlossener Geräte durchführen	59
8.8	Netzsystemdienstleistung	60

8.8.1	Wirkleistungsbegrenzung	60
8.8.2	Wirk- und Blindleistungsvorgaben konfigurieren.....	60
8.8.3	Zusätzliche Vorgaben des Netzbetreibers zum Länderdatensatz einstellen.....	60
8.8.4	Zusätzliche Vorgaben des Direktvermarkters zum Länderdatensatz einstellen.....	61
8.8.5	Nulleinspeisung einstellen	62
8.9	Modbus	63
8.9.1	SMA Modbus-Profil.....	63
8.9.2	SunSpec Modbus-Profil.....	63
8.9.3	Neues Modbus-Profil erstellen	63
8.9.4	Neues Modbus-Gerät registrieren und Modbus-Profil zuweisen	64
8.10	Schwellenwertbasiertes Schalten.....	64
8.10.1	Operatoren für schwellenwertbasiertes Schalten	64
8.10.2	Parameter für schwellenwertbasiertes Schalten	64
8.10.3	Digitale Ausgänge schwellenbasiert schalten	65
8.11	Speedwire-Verschlüsselung	65
8.11.1	Speedwire-Verschlüsselung der Anlagenkommunikation	65
8.11.2	Speedwire-Verschlüsselung aktivieren	65
8.12	Rückfallverhalten.....	66
8.12.1	Funktion des Rückfallverhaltens.....	66
8.12.2	Rückfallverhalten bei Ausfall der Kommunikation zu den digitalen Eingängen.....	66
8.12.3	Rückfallverhalten bei Ausfall der Kommunikation zum Energiezähler am Netzanschlusspunkt	66
8.12.4	Rückfallverhalten bei Blindleistungsverfahren.....	66
8.13	SMA Data Manager M (EDMM-10) gegen SMA Data Manager M (EDMM-20) tauschen.....	66
9	Fehlerbehebung	68
9.1	Veraltete oder falsche Messwerte werden angezeigt.....	68
9.2	Nicht alle Geräte werden gefunden	68
9.3	Die Benutzeroberfläche des Produkts kann nicht aufgerufen werden.....	68
9.4	Parameteränderungen über die Geräteeinstellungen oder einen Parameterabgleich werden nicht bestätigt.....	69
9.5	Das Produkt kann nicht im Sunny Portal registriert werden.....	69
9.6	Die Firmware eines angeschlossenes SMA Produkts wurde bei einem Firmware-Update nicht aktualisiert	69
9.7	Auf der Benutzeroberfläche des Produkts werden keine Daten angezeigt	70
10	Produkt außer Betrieb nehmen	71
11	Entsorgung.....	72
12	Technische Daten	73
12.1	Kommunikation	73
12.2	Spannungsversorgung.....	73
12.3	Klimatische Bedingungen	73
12.4	Allgemeine Daten	73
12.5	Digitale Eingänge	73
12.6	Digitaler Ausgang (Multifunktionsrelais)	73
12.7	Analoge Eingänge.....	74
12.8	Analoge Ausgänge	74
12.9	Temperatureingänge	74
12.10	RS485-Eingänge.....	74
12.11	Ausstattung.....	74
13	Zubehör	75

14 Compliance Information	76
15 EU-Konformitätserklärung	77
16 Kontakt	78

1 Hinweise zu diesem Dokument

1.1 Gültigkeitsbereich

Dieses Dokument gilt für:

- EDMM-20 (SMA Data Manager M)

1.2 Zielgruppe

Die in diesem Dokument beschriebenen Tätigkeiten dürfen nur Fachkräfte durchführen. Fachkräfte müssen über folgende Qualifikation verfügen:

- Ausbildung für die Installation und Inbetriebnahme von elektrischen Geräten und Anlagen
- Ausbildung für die Installation und Konfiguration von IT-Systemen
- Kenntnis der einschlägigen Gesetze, Verordnungen, Normen und Richtlinien
- Kenntnis über Funktionsweise und Betrieb eines Wechselrichters
- Kenntnis und Beachtung dieses Dokuments mit allen Sicherheitshinweisen
- Schulung im Umgang mit Gefahren und Risiken bei der Installation, Reparatur und Bedienung elektrischer Geräte und Anlagen

1.3 Inhalt und Struktur des Dokuments

Dieses Dokument beschreibt die Montage, Installation, Inbetriebnahme, Konfiguration, Bedienung, Fehlersuche und Außerbetriebnahme des Produkts.

Die aktuelle Version dieses Dokuments sowie weiterführende Informationen zum Produkt finden Sie im PDF-Format und als eManual unter www.SMA-Solar.com. Das eManual können Sie auch über die Benutzeroberfläche des Produkts aufrufen.

Abbildungen in diesem Dokument sind auf die wesentlichen Details reduziert und können vom realen Produkt abweichen.

1.4 Warnhinweisstufen

Die folgenden Warnhinweisstufen können im Umgang mit dem Produkt auftreten.

GEFAHR

Kennzeichnet einen Warnhinweis, dessen Nichtbeachtung unmittelbar zum Tod oder zu schweren Verletzungen führt.

WARNUNG

Kennzeichnet einen Warnhinweis, dessen Nichtbeachtung zum Tod oder zu schweren Verletzungen führen kann.




VORSICHT

Kennzeichnet einen Warnhinweis, dessen Nichtbeachtung zu leichten oder mittleren Verletzungen führen kann.

ACHTUNG

Kennzeichnet einen Warnhinweis, dessen Nichtbeachtung zu Sachschäden führen kann.

1.5 Symbole im Dokument

Symbol	Erklärung
	Information, die für ein bestimmtes Thema oder Ziel wichtig, aber nicht sicherheitsrelevant ist
<input type="checkbox"/>	Voraussetzung, die für ein bestimmtes Ziel gegeben sein muss
<input checked="" type="checkbox"/>	Erwünschtes Ergebnis
	Beispiel
 FACHKRAFT	Kapitel, in dem Tätigkeiten beschrieben sind, die nur von Fachkräften durchgeführt werden dürfen

1.6 Auszeichnungen im Dokument

Auszeichnung	Verwendung	Beispiel
fett	<ul style="list-style-type: none"> Meldungen Anschlüsse Elemente auf einer Benutzeroberfläche Elemente, die Sie auswählen sollen Elemente, die Sie eingeben sollen 	<ul style="list-style-type: none"> Adern an die Anschlussklemmen X703:1 bis X703:6 anschließen. Im Feld Minuten den Wert 10 eingeben.
>	<ul style="list-style-type: none"> Verbindet mehrere Elemente, die Sie auswählen sollen 	<ul style="list-style-type: none"> Einstellungen > Datum wählen.
[Schaltfläche] [Taste]	<ul style="list-style-type: none"> Schaltfläche oder Taste, die Sie wählen oder drücken sollen 	<ul style="list-style-type: none"> [Enter] wählen.
#	<ul style="list-style-type: none"> Platzhalter für variable Bestandteile (z. B. in Parameternamen) 	<ul style="list-style-type: none"> Parameter WCtHz.Hz#

1.7 Benennungen im Dokument

Vollständige Benennung	Benennung in diesem Dokument
SMA Data Manager M	Data Manager, Produkt
SMA Speedwire Feldbus	SMA Speedwire Netzwerk, Speedwire
SMA Speedwire Encrypted Communication	Speedwire-Verschlüsselung
Sunny Portal powered by ennexOS	Sunny Portal

1.8 Weiterführende Informationen

Weiterführende Informationen finden Sie unter www.SMA-Solar.com.

Titel und Inhalt der Information	Art der Information
Antworten auf häufig gestellte Fragen	FAQ auf Produktseite
Benutzerinformationen zur Bedienung und den Funktionen des Produkts	Benutzerinformationen auf Benutzeroberfläche

Titel und Inhalt der Information	Art der Information
"PUBLIC CYBER SECURITY - Richtlinien für eine sichere PV-Anlagenkommunikation"	Technische Information
"Direktvermarktungsschnittstelle"	Technische Information
"SMA GRID GUARD 10.0 - Netzsystemdienstleistungen durch Wechselrichter und Anlagenregler"	Technische Information
"Parameter und Messwerte" Gerätespezifische Übersicht über alle Parameter und Messwerte und deren Einstellmöglichkeiten Informationen zu den SMA Modbus-Registern	Technische Information
"SMA Modbus ®-Schnittstelle - ennexOS" Informationen zur SMA Modbus-Schnittstelle	Technische Information
"SunSpec Modbus ®-Schnittstelle - ennexOS" Informationen zur SunSpec Modbus-Schnittstelle und zu unterstützten Informationsmodellen	Technische Information
"SUNNY PORTAL powered by ennexOS"	Bedienungsanleitung
"RS485 Verkabelungsprinzip / Cabling Plan - SMA Data Manager M"	Technische Information
"Systeminbetriebnahme und Einstellung der Blind- und Wirkleistungsvorgaben in Anlagen mit PV-Wechselrichtern vom Typ Sunny Tripower CORE2 und SMA Data Manager M"	Technische Information

2 Sicherheit

2.1 Bestimmungsgemäße Verwendung

Der SMA Data Manager M ist ein Datenlogger, der die Funktion eines System Managers sowie eines Anlagengateways übernimmt. Über den SMA Data Manager M werden PV-Anlagenteile und PV-Systeme in die SMA Infrastruktur integriert. Dies umfasst Energieerzeuger und Energieverbraucher, I/O-Systeme, Sensoren und Zähler. Der SMA Data Manager M eignet sich für Anlagen mit einer maximalen PV- oder Batterie-Gesamtleistung von 2,5 MVA. Dabei unterstützt der SMA Data Manager M die Kommunikation mit bis zu 50 Geräten wie PV-Wechselrichter, Batterie-Wechselrichter, Energiezähler und I/O-Systeme.

Das Produkt ist ausschließlich für den Einsatz im Innenbereich geeignet.

Das Produkt entspricht den EU-Netzanschlussbestimmungen gemäß Verordnung (EU) 2016/631.

Der erlaubte Betriebsbereich und die Installationsanforderungen aller Komponenten müssen jederzeit eingehalten werden.

Die Produkte von SMA Solar Technology AG eignen sich nicht für eine Verwendung in

- Medizinprodukten, insbesondere Produkte zur Versorgung von lebenserhaltenden Systemen und Maschinen,
- Luftfahrzeugen, dem Betrieb von Luftfahrzeugen, der Versorgung kritischer Flughafeninfrastrukturen und Flughafensystemen,
- Schienenfahrzeugen, dem Betrieb und der Versorgung von Schienenfahrzeugen und deren kritischer Infrastruktur.

Die vorstehende Aufzählung ist nicht abschließend. Kontaktieren Sie uns, wenn Sie unsicher sind, ob Produkte von SMA Solar Technology AG für Ihren Anwendungsfall geeignet sind.

Setzen Sie SMA Produkte ausschließlich nach den Angaben der beigelegten Dokumentationen und gemäß der vor Ort gültigen Gesetze, Bestimmungen, Vorschriften und Normen ein. Ein anderer Einsatz kann zu Personen- oder Sachschäden führen.

Die Dokumentation ist strikt zu befolgen. Abweichende Handlungen und der Einsatz anderer als der durch SMA Solar Technology AG vorgegebenen Stoffe, Werkzeuge und Hilfsmittel sind ausdrücklich zu unterlassen.

Eingriffe in SMA Produkte, z. B. Veränderungen und Umbauten, sind nur mit ausdrücklicher schriftlicher Genehmigung von SMA Solar Technology AG gestattet. Nicht autorisierte Eingriffe als auch Missachtung der Dokumentation führen zum Wegfall der Garantie- und Gewährleistungsansprüche sowie in der Regel zum Erlöschen der Betriebserlaubnis. Die Haftung von SMA Solar Technology AG für Schäden aufgrund solcher Eingriffe ist ausgeschlossen.

Jede andere Verwendung des Produkts als in der bestimmungsgemäßen Verwendung beschrieben gilt als nicht bestimmungsgemäß.

Die beigelegten Dokumentationen sind Bestandteil von SMA Produkten. Die Dokumentationen müssen gelesen, beachtet und jederzeit zugänglich und trocken aufbewahrt werden.

Dieses Dokument ersetzt keine regionalen, Landes-, Provinz-, bundesstaatlichen oder nationalen Gesetze sowie Vorschriften oder Normen, die für die Installation und die elektrische Sicherheit und den Einsatz des Produkts gelten. SMA Solar Technology AG übernimmt keine Verantwortung für die Einhaltung bzw. Nichteinhaltung dieser Gesetze oder Bestimmungen im Zusammenhang mit der Installation des Produkts.

Das Typenschild muss dauerhaft am Produkt angebracht sein.

2.2 Wichtige Sicherheitshinweise

Anleitung aufbewahren.

Dieses Kapitel beinhaltet Sicherheitshinweise, die bei allen Arbeiten immer beachtet werden müssen.

Das Produkt wurde gemäß internationaler Sicherheitsanforderungen entworfen und getestet. Trotz sorgfältiger Konstruktion bestehen, wie bei allen elektrischen oder elektronischen Geräten, Restrisiken. Um Personen- und Sachschäden zu vermeiden und einen dauerhaften Betrieb des Produkts zu gewährleisten, lesen Sie dieses Kapitel aufmerksam und befolgen Sie zu jedem Zeitpunkt alle Sicherheitshinweise.

⚠️ WARNUNG**Lebensgefahr durch Stromschlag**

Bei Arbeiten am Versorgungsstromkreis können im Fehlerfall gefährliche Spannungen am Produkt anliegen. Tod oder schwere Verletzungen können die Folge sein.

- Bei Netzteilen mit Festanschluss sicherstellen, dass eine Trenneinrichtung (z. B. Leitungsschutzschalter) außerhalb des Netzteils vorhanden ist.
- Bei Netzteilen mit Steckanschluss sicherstellen, dass sich die Steckdose für das Netzteil in der Nähe des Netzteils befindet.
- Die Trenneinrichtung und die Steckdose für das Netzteil müssen jederzeit leicht zugänglich sein.

⚠️ VORSICHT**Gefahr durch elektromagnetische Strahlung**

Dieses Produkt sendet im Betrieb elektromagnetische Strahlung aus, die den Betrieb anderer Geräte und aktiver Körperhilfsmittel (z. B. Herzschrittmacher) beeinträchtigen kann.

- Personen dürfen sich nicht dauerhaft näher als 20 cm (8 in) zum Produkt aufhalten.

ACHTUNG**Beschädigung des Produkts durch Kondenswasser**

Wenn das Produkt von einer kalten Umgebung in eine warme Umgebung gebracht wird, kann sich im Produkt Kondenswasser bilden. Dadurch kann das Produkt beschädigt oder die Funktion beeinträchtigt werden.

- Bei großen Temperaturunterschieden mit dem Anschluss der Spannungsversorgung warten, bis das Produkt Raumtemperatur erreicht hat.
- Sicherstellen, dass das Produkt trocken ist.

ACHTUNG**Manipulation von Anlagendaten in Netzwerken**

Sie können die unterstützten SMA Produkte mit dem Internet verbinden. Bei einer aktiven Internetverbindung besteht das Risiko, dass unberechtigte Nutzer auf die Daten Ihrer Anlage zugreifen und diese manipulieren.

- Firewall einrichten.
- Nicht benötigte Netzwerk-Ports schließen.
- Wenn unbedingt erforderlich, Fernzugriff nur über ein Virtuelles Privates Netzwerk (VPN) ermöglichen.
- Keine Portweiterleitung einsetzen. Dies gilt auch für die verwendeten Modbus-Ports.
- Anlagenteile von anderen Netzwerkteilen trennen (Netzwerksegmentierung).

i DHCP-Server empfohlen

Der DHCP-Server weist den Netzwerkteilnehmern im lokalen Netzwerk automatisch die passenden Netzwerkeinstellungen zu. Dadurch ist keine manuelle Netzwerkkonfiguration mehr erforderlich. In einem lokalen Netzwerk dient üblicherweise der Internet-Router als DHCP-Server. Wenn die IP-Adressen im lokalen Netzwerk dynamisch vergeben werden sollen, muss am Internet-Router DHCP aktiviert sein (siehe Anleitung des Internet-Routers). Um nach einem Neustart die gleiche IP-Adresse vom Internet-Router zu erhalten, die MAC-Adressbindung einstellen.

In Netzwerken in denen kein DHCP-Server aktiv ist, müssen während der Erstinbetriebnahme geeignete IP-Adressen aus dem freien Adressvorrat des Netzsegments an alle einzubindenden Netzwerkteilnehmer vergeben werden.

i IP-Adressen von Modbus-Geräten

In Anlagen mit Modbus-Geräten müssen statische IP-Adressen an alle Modbus-Geräte vergeben werden. Dabei können geeignete IP-Adressen aus dem freien Adressvorrat des Netzsegments entweder manuell oder dynamisch per DHCP an die Modbus-Geräte vergeben werden.

Wenn die IP-Adressen dynamisch vergeben werden sollen, muss am Internet-Router DHCP aktiviert sein (siehe Anleitung des Internet-Routers). Dabei sicherstellen, dass die Modbus-Geräte keine veränderlichen IP-Adressen erhalten, sondern immer dieselben IP-Adressen (statisches DHCP).

Dies betrifft auch Data Manager, die als untergeordnete Geräte verwendet werden.

Wenn IP-Adressen von Modbus-Geräten geändert wurden, müssen alle Geräte neu gestartet werden.

i Kommunikationsstörungen im lokalen Netzwerk

Der IP-Adressbereich 192.168.12.0 bis 192.168.12.255 ist für die Kommunikation unter SMA Produkten und für den Direktzugriff auf SMA Produkte belegt.

Wenn dieser IP-Adressbereich im lokalen Netzwerk genutzt wird, kann es zu Kommunikationsstörungen kommen.

- Nicht den IP-Adressbereich 192.168.12.0 bis 192.168.12.255 im lokalen Netzwerk verwenden.

3 Lieferumfang

Prüfen Sie den Lieferumfang auf Vollständigkeit und äußerlich sichtbare Beschädigungen. Setzen Sie sich bei unvollständigem Lieferumfang oder Beschädigungen mit Ihrem Fachhändler in Verbindung.

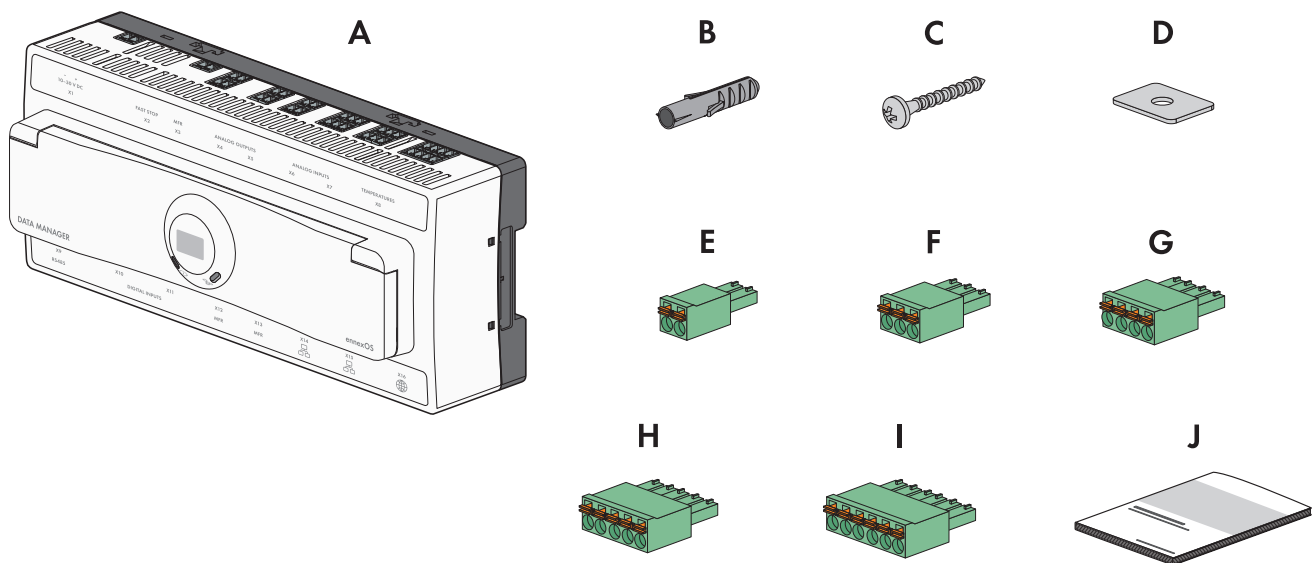


Abbildung 1: Bestandteile des Lieferumfangs

Position	Anzahl	Bezeichnung
A	1	SMA Data Manager M
B	4	Dübel
C	4	Schraube
D	4	Unterlegscheibe
E	8	2-poliger Stecker
F	7	3-poliger Stecker
G	4	4-poliger Stecker
H	2	5-poliger Stecker
I	2	6-poliger Stecker
J	1	Schnelleinstieg

4 Produktübersicht

4.1 Übersicht kompatibler Produkte

i Verfügbarkeit von SMA Produkten in Ihrem Land

Nicht alle SMA Produkte sind in allen Ländern verfügbar. Für Informationen darüber, ob das SMA Produkt in Ihrem Land verfügbar ist, setzen Sie sich mit Ihrem Fachhändler in Verbindung.

Wechselrichter

- Es werden SMA Wechselrichter mit integrierter oder nachgerüsteter Speedwire/Webconnect-Schnittstelle unterstützt. Informationen darüber, ob ein SMA Wechselrichter über eine integrierte Speedwire/Webconnect-Schnittstelle verfügt oder nachträglich mit einer Speedwire/Webconnect-Schnittstelle ausgestattet werden kann, erhalten Sie auf der Produktseite des jeweiligen SMA Wechselrichters unter www.SMA-Solar.com.
- Es werden SMA Wechselrichter mit SMA Data 1 (über RS485-Bus) für die Betriebsarten Steuerung und Monitoring unterstützt. Informationen darüber, ob ein SMA Wechselrichter über SMA Data 1 kommuniziert, erhalten Sie auf der Produktseite des jeweiligen SMA Wechselrichters unter www.SMA-Solar.com.
- Wechselrichter der Serie FLX und TLX mit Danfoss EtherLynx Protokoll von Danfoss Solar Inverters A/S
- Wechselrichter mit SunSpec Modbus-Schnittstelle. Informationen darüber, ob ein Wechselrichter über eine SunSpec Modbus-Schnittstelle verfügt, entnehmen Sie der Anleitung oder weiterführenden Informationen des Wechselrichters.

Weitere unterstützte Produkte

- Sunny Portal powered by ennexOS

Energiezähler:

- SMA Energy Meter ab Firmware-Version 1.1
- DTS 307 von Measurlogic, Inc.
- PAC2200 von Siemens (nur als Verbrauchszähler)
- Power Analyser der Serie UMG 604 von Janitza electronics GmbH
- UMD 705 von PQ Plus GmbH
- WattNode Modbus der Serie WNC von Continental Control Systems, LLC
- WattsOn-Mark II Precision Energy Meter von Elkor Technologies Inc.

Weitere Energiezähler können über benutzerdefinierte Modbus-Profile ergänzt werden.

Externe I/O-Systeme:

- ioLogik E1214 von Moxa Europe GmbH
- ioLogik E1241 von Moxa Europe GmbH
- ioLogik E1242 von Moxa Europe GmbH
- ioLogik E1260 von Moxa Europe GmbH
- WAGO-I/O-SYSTEM 750 von WAGO Kontakttechnik GmbH & Co. KG

Sensoren (über Modbus-Schnittstelle):

- Einstrahlungssensoren
- Windsensoren
- Temperatursensoren
- Füllstandsensoren (Anzeige in %)
- Wetterstationen (z. B. PVMET-200 von RainWise, Inc.)

Sensoren (direkt verbunden oder über externe I/O-Systeme):

- Einstrahlungssensoren, die ein Stromsignal im Bereich von 0 mA bis 20 mA (direkt verbunden) oder 4 mA bis 20 mA (externe I/O-Systeme) ausgeben können
- Windsensoren, die ein Stromsignal im Bereich von 0 mA bis 20 mA (direkt verbunden) oder 4 mA bis 20 mA (externe I/O-Systeme) ausgeben können
- Temperatursensoren, die über einen Pt100-Messwiderstand verfügen

Die Linearisierung der Daten der Temperatursensoren erfolgt im I/O-System. Bei Einstrahlungs- und Windsensoren hingegen muss der Sensor selbst für eine Linearisierung der Daten ausgelegt sein.

Sensoren (über angeschlossene SMA Wechselrichter):

Es werden folgende Sensoren unterstützt, die an einem SMA Wechselrichter angeschlossen sind (für Anschlussmöglichkeiten siehe Anleitung des Wechselrichters):

- Einstrahlungssensoren
- Windsensoren
- Temperatursensoren

Signalempfänger und digitale Signalquellen:

- Signalquellen mit Relais-Kontakten

Router und Switches:

Energiemonitoring

- Router und Switches für Fast-Ethernet mit mindestens 100 Mbit/s Datenübertragungsrate. Alle verwendeten Netzwerkkomponenten müssen das IGMP-Protokoll in der Version 2 oder Version 3 (IGMPv2 oder IGMPv3) unterstützen. Keinen IGMP Snooping Switch nach RFC 4541 verwenden.

E-Mobilität:

- 10 x SMA EV Charger Business (20 Ladepunkte) ab Firmware-Version 5.31 über Modbus TCP (nur Monitoring)

4.2 Gerätefunktion

In einer Anlage können mehrere Data Manager integriert werden. Dabei kann zwischen folgenden Gerätefunktionen gewählt werden:

- System Manager
- Übergeordneter System Manager
- Untergeordneter System Manager

In Anlagen mit übergeordneten und untergeordneten System Managern müssen zuerst alle untergeordneten System Manager in Betrieb genommen werden, um sie bei der Inbetriebnahme des übergeordneten System Manager hinzuzufügen. Um einen System Manager oder einen übergeordneten System Manager nachträglich als untergeordneten System Manager zu nutzen, muss das Produkt auf Werkseinstellung zurückgesetzt werden.

System Manager

Wenn Sie den Data Manager als eigenständiges Gerät ohne weitere untergeordnete Data Manager zur Steuerung oder Regelung der Anlage nutzen wollen, wählen Sie im Installationsassistenten die Option **System Manager**.

Übergeordneter System Manager

Wenn Sie den Data Manager als übergeordnetes Gerät zur Steuerung und Regelung der Anlage mit weiteren untergeordneten Data Managern nutzen wollen, wählen Sie im Installationsassistenten die Option **Übergeordneter System Manager**. Bei dieser Option gibt der übergeordnete Data Manager Steuerungs- oder Regelungsbefehle an untergeordnete Data Manager per Modbus weiter. Dazu müssen untergeordnete Data Manager als Modbus-Geräte in der Anlage des übergeordneten Data Managers eingebunden werden. Zähler am Netzanschlusspunkt müssen am übergeordneten Data Manager angeschlossen sein.

Untergeordneter System Manager

Wenn Sie den Data Manager als untergeordnetes Gerät nutzen wollen, wählen Sie im Installationsassistenten die Option **Untergeordneter System Manager**. Bei dieser Option empfängt der untergeordnete Data Manager die Steuerungs- oder Regelungsbefehle eines übergeordneten Geräts und gibt diese als Steuerungsbefehle an die angeschlossenen Geräte weiter. In Anlagen mit einem übergeordneten Data Manager, müssen zuerst alle untergeordneten System Manager in Betrieb genommen werden, um sie in der Anlage des übergeordneten Data Managers einbinden zu können. In Anlagen mit Wechselrichtern müssen zuerst alle Wechselrichter in Betrieb genommen sein, um die Anlagenleistung korrekt anzeigen zu lassen. Für den untergeordneten Data Manager muss die Betriebsart **Steuerung** und die Signalquelle **Modbus** gewählt werden. Dabei muss die Option **Optimierte Regelung/Steuerung** deaktiviert werden. Im untergeordneten Data Manager muss der Modbus-Server aktiviert sein. Bei **Vorgaben Direktvermarkter** muss die **Quelle für externe Sollwertvorgabe** aktiviert und **Modbus** ausgewählt werden.

Sehen Sie dazu auch:

- [Registrierung im Sunny Portal](#) ⇒ Seite 51

4.3 Produktbeschreibung

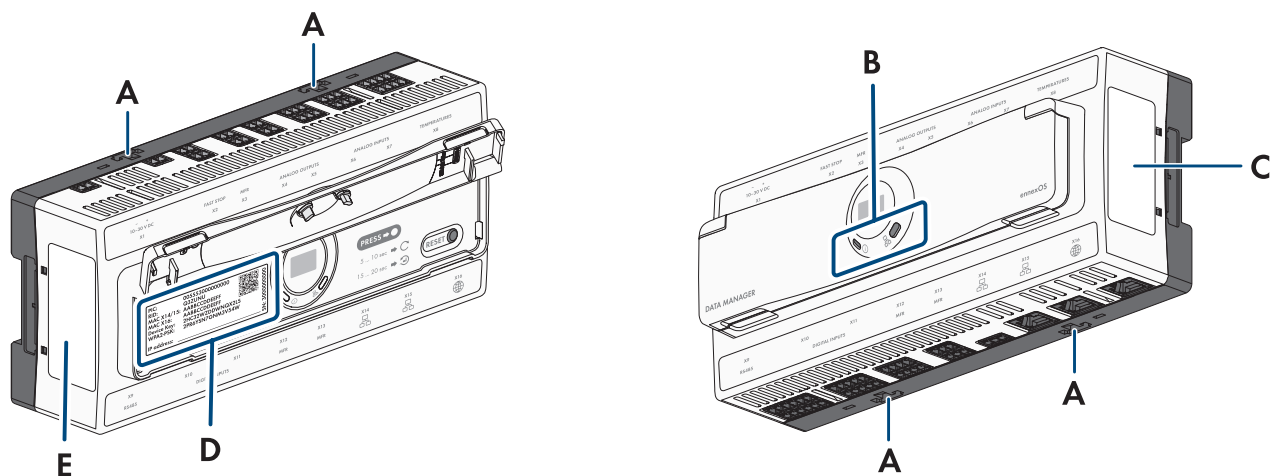













Abbildung 2: Aufbau des Produkts

Position	Bezeichnung
A	Herausdrückbare Fußriegel für Montage an der Wand
B	LEDs Die LEDs signalisieren den Betriebszustand des Produkts.

Position	Bezeichnung
C	<p>Typenschild</p> <p>Das Typenschild identifiziert das Produkt eindeutig. Das Typenschild muss dauerhaft am Produkt angebracht sein. Auf dem Typenschild finden Sie folgende Informationen:</p> <ul style="list-style-type: none"> • Gerätetyp (Model) • Seriennummer (Serial No. oder S/N) • Herstellungsdatum (Date of manufacture) • Gerätespezifische Kenndaten
D	Geräteaufkleber mit Geräteinformationen und QR-Code zum Scannen
E	Geräteaufkleber mit Zertifizierungskennzeichen

4.4 Symbole am Produkt

Symbol	Erklärung
	Internet
	System-LED
	COM-LED
	Ethernet
	<p>WEEE-Kennzeichnung</p> <p>Entsorgen Sie das Produkt nicht über den Hausmüll, sondern nach den am Installationsort gültigen Entsorgungsvorschriften für Elektroschrott.</p>
	Das Produkt ist für die Montage im Innenbereich geeignet.
	<p>CE-Kennzeichnung</p> <p>Das Produkt entspricht den Anforderungen der zutreffenden EU-Richtlinien.</p>
	<p>FCC-Kennzeichnung</p> <p>Das Produkt entspricht den Anforderungen der zutreffenden FCC-Standards.</p>
	<p>RCM (Regulatory Compliance Mark)</p> <p>Das Produkt entspricht den Anforderungen der zutreffenden australischen Standards.</p>
	Das Produkt ist mit Funktechnik ausgestattet, die nach den technischen Vorschriften unter Einhaltung der Funkrichtlinien zertifiziert ist.
	<p>ICASA</p> <p>Das Produkt entspricht den Anforderungen der südafrikanischen Standards für Telekommunikation.</p>

Symbol	Erklärung
	<p>ANATEL</p> <p>Das Produkt entspricht den Anforderungen der brasilianischen Standards für Telekommunikation.</p> <p>Este equipamento opera em caráter secundário, isto é, não tem direito a proteção contra interferência prejudicial, mesmo de estações do mesmo tipo, e não pode causar interferência a sistemas operando em caráter primário.</p>
	Das Produkt entspricht den marokkanischen Sicherheits- und EMV-Vorschriften für elektrische Produkte.

4.5 Reset-Taster



Der Reset-Taster erfüllt je nach Dauer der Betätigung folgende Funktionen:



- 1 bis 5 Sekunden: kein Ereignis
- 5 bis 10 Sekunden: Produkt neu starten
- 10 bis 15 Sekunden: Passwort und Administratorkonto des Produkts zurücksetzen
- 15 bis 20 Sekunden: Produkt auf Werkseinstellung zurücksetzen
- Länger als 20 Sekunden: kein Ereignis

Die Betätigungsdauer des Reset-Tasters wird durch LED-Signale bestätigt (siehe Kapitel 4.6, Seite 19).

4.6 LED-Signale

Die LEDs signalisieren den Betriebszustand und den Kommunikationsstatus des Produkts. Nicht relevante Betriebszustände werden mit einem "-" dargestellt.

System-LED	COM-LED	Erklärung
		
Startvorgang		
Aus	Aus	Keine Stromversorgung oder kein Bootvorgang.
Leuchtet orange	Leuchtet orange	Bootvorgang wird gestartet.
Blinkt grün	-	Benutzeroberfläche wird geladen.
Leuchtet grün	Leuchtet orange	Kommunikation wird gestartet.
Leuchtet rot	Aus	Bootvorgang läuft.
Leuchtet rot (länger als 2 Minuten)	Aus	Fehler beim Bootvorgang.
Leuchtet grün	-	Normalbetrieb
Blinkt rot	-	Systemfehler
Blinkt orange	-	Updatevorgang läuft.
Kommunikationsstatus		

System-LED 	COM-LED 	Erklärung
-	Blinkt abwechselnd orange und grün	WLAN-Zugangspunkt wird aktiviert.
-	Blinkt grün	Verbindung zu allen per LAN verbundenen Geräten besteht.
-	Leuchtet orange	Verbindung zu mindestens 1 per LAN verbundenem Gerät gestört.
-	Leuchtet rot	Verbindung zu allen per LAN verbundenen Geräten gestört.
Funktionstaster		
Blinkt abwechselnd orange und grün	Aus	Funktionstaster wurde weniger als 5 Sekunden gedrückt.
Blinkt abwechselnd orange und grün	Leuchtet grün	Funktionstaster wurde zwischen 5 Sekunden und 10 Sekunden gedrückt.
Blinkt abwechselnd orange und grün	Leuchtet orange	Funktionstaster wurde zwischen 10 Sekunden und 15 Sekunden gedrückt.
Blinkt abwechselnd orange und grün	Leuchtet rot	Funktionstaster wurde zwischen 15 Sekunden und 20 Sekunden gedrückt.
Leuchtet grün	-	Funktionstaster wurde länger als 20 Sekunden gedrückt.

4.7 Schnittstellen und Funktionen

4.7.1 WLAN-Zugangspunkt

Das Produkt ist standardmäßig mit einer WLAN-Schnittstelle ausgestattet. Durch 2-maliges Klopfen an das Produkt wird ein WLAN-Zugangspunkt aktiviert, der dazu dient, das Produkt mit einem smarten Endgerät (z. B. Smartphone, Tablet oder Laptop) zu verbinden. Dadurch kann die Inbetriebnahme und Konfiguration unabhängig vom kabelgebundenen Netzwerk via direkter WLAN-Verbindung vor Ort durchgeführt werden.

4.7.2 SMA Speedwire

Das Produkt ist standardmäßig mit SMA Speedwire ausgestattet. SMA Speedwire ist eine auf dem Ethernet-Standard basierende Kommunikationsart. SMA Speedwire ist für eine Datenübertragungsrate von 100 Mbit/s ausgelegt und ermöglicht eine optimale Kommunikation zwischen Speedwire-Geräten in Anlagen.

Das Produkt unterstützt die verschlüsselte Anlagenkommunikation mit SMA Speedwire Encrypted Communication. Um die Speedwire-Verschlüsselung in der Anlage nutzen zu können, müssen alle Speedwire-Geräte, außer dem Energiezähler (z. B. dem SMA Energy Meter), die Funktion SMA Speedwire Encrypted Communication unterstützen.

4.7.3 Modbus

Das Produkt ist mit zwei Modbus-Schnittstellen ausgestattet. Eine Schnittstelle kann über Ethernet (Modbus TCP) und die andere über RS485 (Modbus RTU) angesteuert werden.

Die Modbus-Schnittstellen haben folgende Aufgaben:

- Ferngesteuertes Abfragen von Messwerten
- Vorgabe von Sollwerten zur Anlagensteuerung

Die Modbus-Schnittstellen unterscheiden sich in ihrer Funktion als:

- Modbus-Server und

- Modbus-Client.

Die Funktion des Modbus-Servers steht über die Ethernet-Schnittstelle (Modbus TCP) zur Verfügung. Der Modbus-Server kann für den externen Zugriff auf das Produkt (z. B. durch SCADA-Systeme) genutzt werden.

Die Funktion des Modbus-Clients steht über die Ethernet-Schnittstelle (Modbus TCP) und die RS485-Schnittstelle (Modbus RTU) zur Verfügung. Der Modbus-Client kann für die Kommunikation mit angeschlossenen Modbus-Geräten (z. B. Wechselrichter, Energiezähler, I/O-Systeme) genutzt werden.

Zur Kommunikation mit angeschlossenen Modbus-Geräten können vordefinierte Modbus-Profile und selbst erstellte Modbus-Profile verwendet werden. Selbst erstellte Modbus-Profile können exportiert und auf ein anderes Produkt übertragen werden.

4.7.4 SunSpec Modbus

Das Produkt unterstützt über die Schnittstelle des Modbus-Clients (Modbus TCP/RTU) das standardisierte SunSpec Modbus-Profil. Das SunSpec Modbus-Profil der SunSpec Alliance beinhaltet einen umfassenden Satz an Messwerten und Parametern für Modbus-Geräte in dezentralen Energieerzeugungsanlagen (z. B. Wechselrichter, Energiezähler, Wetterstationen). Das Produkt verfügt über Datenpunkte der SunSpec Alliance und ist damit konform zum SunSpec Modbus-Profil der zugrunde liegenden Spezifikationsversion (siehe www.sunspec.org). Angeschlossene und mit dem SunSpec Modbus-Profil kompatible Modbus-Geräte werden mit dem passenden Modbus-Profil automatisch in die Anlage integriert.

4.7.5 Benutzeroberfläche

Das Produkt ist standardmäßig mit einem integrierten Webserver ausgestattet, der eine Benutzeroberfläche zur Konfiguration und Überwachung des Produkts zur Verfügung stellt.

Die Benutzeroberfläche des Produkts kann bei bestehender Verbindung mit einem smarten Endgerät (z. B. Smartphone, Tablet oder Laptop) über den Webbrowser aufgerufen werden.

Angeschlossene SMA Produkte können über die Benutzeroberfläche des Produkts konfiguriert und in Betrieb genommen werden.

Sehen Sie dazu auch:

- [Rechte für Zugriff auf die Benutzeroberfläche](#) ⇒ Seite 55
- [Aufbau der Benutzeroberfläche](#) ⇒ Seite 54

4.7.6 Sunny Portal

Das Sunny Portal ist ein Internetportal zur Überwachung von Anlagen sowie zur Visualisierung von Anlagendaten.

Das Sunny Portal dient als Benutzeroberfläche für die erweiterte Konfiguration des Produkts, von Teilanlagen, Anlagen, Anlagengruppen und des gesamten Anlagenportfolios. Das Sunny Portal überwacht und analysiert die Anlage und deren Komponenten auf allen Ebenen.

Das Sunny Portal existiert in zwei Generationen, dem Sunny Portal Classic (<https://www.sunnyportal.com>) und der Neuentwicklung Sunny Portal powered by ennexOS (<https://ennexOS.sunnyportal.com>). Beide Systeme unterscheiden sich in ihren unterstützten Funktionen. Sie können sich mit einem bestehenden Benutzerkonto sowohl an beiden Portalen, der SMA Anlagenplanungssoftware Sunny Design als auch in der App SMA 360° anmelden.

4.7.7 Dashboard

Auf dem Dashboard der Benutzeroberfläche werden Informationen zum Produkt, zur Anlage und deren Komponenten mit Hilfe von Widgets übersichtlich und auf einen Blick dargestellt. Dabei kann die Darstellung auf dem Dashboard abhängig vom Funktionsumfang der Anlage und den Benutzerrechten unterschiedlich sein.

Informationen wie Ertragsprognose, Teilanlagendarstellung und Wechselrichter-Vergleich sind über die erweiterten Funktionen im Sunny Portal verfügbar.

4.7.8 Anlagenweites Parametrieren

Mit dem Anlagenparameterassistenten haben Sie die Möglichkeit, Parameter angeschlossener Geräte gleichzeitig zu ändern und zu vergleichen. Dazu wählen Sie ganz einfach die gewünschten Geräte aus einer Liste aus und ändern die Parameter, die für die gleichzeitige Änderung geeignet sind. Der Status der Parameteränderungen ist jederzeit einsehbar.

4.7.9 Energiemonitoring

Für ein umfangreiches Energiemonitoring können mehrere SMA Energy Meter und Modbus-Zähler anderer Hersteller angeschlossen werden. Dabei kann das Produkt die Erzeugungs- und Verbrauchsdaten der Zähler auslesen, speichern und anzeigen.

Darüber hinaus können über die erweiterten Funktionen im Sunny Portal auch Zähler (z. B. Gaszähler) angelegt werden, deren Zählerstände manuell eingetragen und angezeigt werden können.

4.7.10 FTP-Push

Über die FTP-Push-Funktion können gesammelte Anlagendaten auf einen frei wählbaren externen FTP-Server geladen werden. Die gesammelten Anlagendaten werden stündlich oder 1-mal pro Tag in das angegebene Verzeichnis hochgeladen. Dabei werden die Anlagendaten in einem nicht veränderbaren XML-Format exportiert. Die Anlagendaten und Benutzerdaten werden beim Standard-FTP-Protokoll unverschlüsselt an den FTP-Server übertragen.

4.7.11 SMA Smart Connected

SMA Smart Connected ist das kostenfreie Monitoring angeschlossener SMA Wechselrichter über das Sunny Portal. Durch SMA Smart Connected werden Betreiber und Fachkraft automatisch und proaktiv über auftretende Ereignisse angeschlossener SMA Wechselrichter informiert.

Die Aktivierung von SMA Smart Connected erfolgt während der Registrierung im Sunny Portal. Um SMA Smart Connected für angeschlossene SMA Wechselrichter zu nutzen ist es nötig, dass das Produkt dauerhaft mit dem Sunny Portal verbunden ist und die Daten des Betreibers und der Fachkraft im Sunny Portal hinterlegt und auf dem aktuellen Stand sind.

SMA Smart Connected kann im Sunny Portal nur genutzt werden, wenn auch die SMA Wechselrichter SMA Smart Connected unterstützen.

4.7.12 Netzsystemdienstleistungen

Das Produkt ist mit Funktionen ausgestattet, die Netzsystemdienstleistungen ermöglichen.

Je nach Anforderung des Netzbetreibers können Sie die Funktionen (z. B. Wirkleistungsbegrenzung) über Betriebsparameter aktivieren und konfigurieren.

Die Sollwerte des Netzbetreibers können entweder per Steuerung oder per Regelung umgesetzt werden. Dabei werden die Sollwerte per Modbus, per analoger oder digitaler Signale oder manuell über die Benutzeroberfläche vorgegeben. Die Umsetzung der Sollwerte wird an den Netzbetreiber zurückgemeldet.

4.7.13 Blindleistungsregelung

Die Blindleistungsregelung kann durch direkte Parametereinstellungen (Q , $\cos \varphi$) im Installationsassistenten, als variable Vorgabe vom Netzbetreiber über die Modbus-Schnittstelle oder per analoger Signale erfolgen. Darüber hinaus kann die Blindleistungsregelung als Kennlinienfunktion in Abhängigkeit zur Spannung am Netzanschlusspunkt $Q(U)$ erfolgen. Die Vorgabegröße wird in Prozent bezogen auf die maximale AC-Leistung angegeben. Für die Blindleistungsregelung ist ein geeigneter Zähler zur Messung der relevanten Größen (U , P , Q) am Netzanschlusspunkt erforderlich. Eine reine Spannungsmessung ist nicht ausreichend. Für $\cos \varphi$ -Vorgaben im Steuerungsbetrieb ist ebenfalls ein geeigneter Zähler am Netzanschlusspunkt erforderlich.

4.7.14 Nulleinspeisung

Einige Netzbetreiber erlauben den Anschluss von PV-Anlagen nur noch unter der Bedingung, dass keine Wirkleistung ins öffentliche Stromnetz eingespeist wird. Die PV-Energie wird damit ausschließlich dort verbraucht, wo sie erzeugt wird.

Dieses Produkt ermöglicht bei der aktiven Regelung von Vorgaben am Netzanschlusspunkt die Begrenzung der Wirkleistungseinspeisung auf 0 % für die angeschlossenen SMA Wechselrichter und Wechselrichter anderer Hersteller, sofern diese über SunSpec Modbus verbunden sind und diese Funktion unterstützen.

4.7.15 Wirkleistungsbegrenzung

Die Vorgabe zur Wirkleistungsbegrenzung erfolgt in Prozent. Als Bezugswert dient die Anlagengesamtleistung. Dabei werden die Sollwerte per Modbus, per analoger oder digitaler Signale oder manuell über die Benutzeroberfläche vorgegeben.

4.7.16 Direktvermarktung

Das Produkt ist mit einer Direktvermarktungsschnittstelle zur Fernsteuerung der Anlage durch einen Direktvermarkter ausgestattet. Dabei werden Steuersignale des Direktvermarkters an die Anlage weitergegeben. Die Funktion wird über die Benutzeroberfläche des Produkts aktiviert.

4.7.17 Device Key (DEV KEY)

Mit dem Device Key können Sie das Administratorkonto zurücksetzen und ein neues Passwort vergeben, wenn Sie das Administratorpasswort für das Produkt vergessen haben. Mit dem Device Key kann die Identität des Produkts in der digitalen Kommunikation nachgewiesen werden. Der Device Key befindet sich auf dem Geräteaufkleber des Produkts.

5 Montage

5.1 Voraussetzungen für die Montage

5.1.1 Anforderungen an den Montageort

⚠️ WARNUNG

Lebensgefahr durch Feuer oder Explosion

Trotz sorgfältiger Konstruktion kann bei elektrischen Geräten ein Brand entstehen. Tod oder schwere Verletzungen können die Folge sein.

- Das Produkt nicht in Bereichen montieren, in denen sich leicht entflammbare Stoffe oder brennbare Gase befinden.
- Das Produkt nicht in explosionsgefährdeten Bereichen montieren.

⚠️ VORSICHT

Gefahr durch elektromagnetische Strahlung

Dieses Produkt sendet im Betrieb elektromagnetische Strahlung aus, die den Betrieb anderer Geräte und aktiver Körperhilfsmittel (z. B. Herzschrittmacher) beeinträchtigen kann.

- Personen dürfen sich nicht dauerhaft näher als 20 cm (8 in) zum Produkt aufhalten.

- Fester und ebener Untergrund für die Montage muss vorhanden sein.
- Bei der Montage an der Hutschiene muss die Hutschiene fest montiert sein.
- Montageort muss für Kinder unzugänglich sein.
- Montageort muss sich für Gewicht und Abmessungen des Produkts eignen.
- Montageort sollte jederzeit frei und sicher zugänglich sein, ohne dass zusätzliche Hilfsmittel (z. B. Gerüste oder Hebebühnen) notwendig sind. Andernfalls sind eventuelle Service-Einsätze nur eingeschränkt möglich.
- Die klimatischen Bedingungen müssen eingehalten sein.
- Die Bedruckung des Produkts muss im montierten Zustand lesbar sein.

5.1.2 Zulässige und unzulässige Montagepositionen

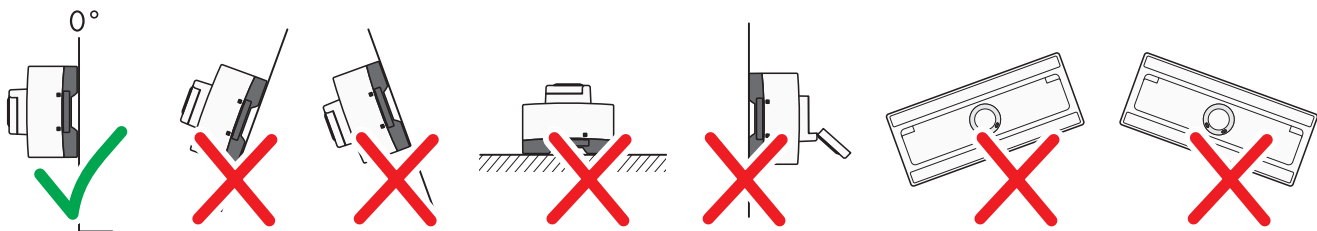


Abbildung 3: Montageposition

- Das Produkt darf ausschließlich in waagrecht Position montiert werden.

5.1.3 Maße für Montage

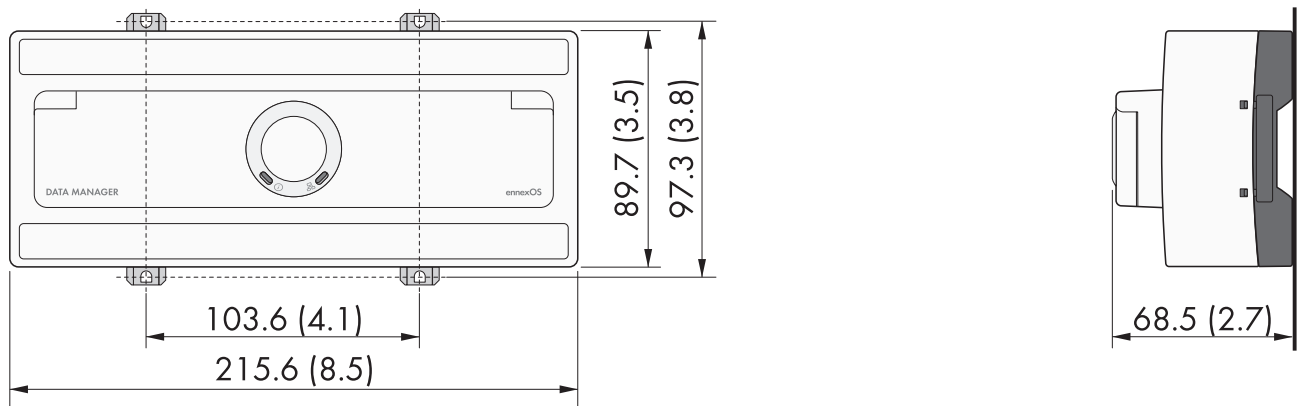


Abbildung 4: Maße für Montage an der Wand (Maßangaben in mm (in))

5.1.4 Empfohlene Abstände für die Montage

- Nach oben und unten sollte ein Abstand von 50 mm (2 in) zu anderen Gegenständen eingehalten werden.

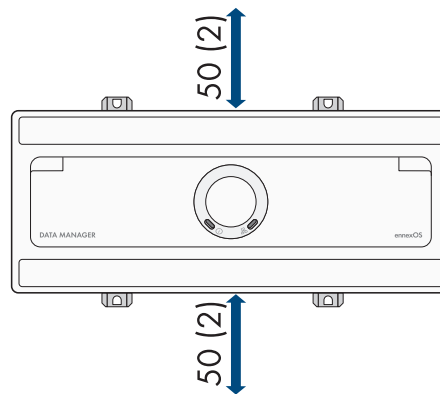


Abbildung 5: Empfohlene Abstände

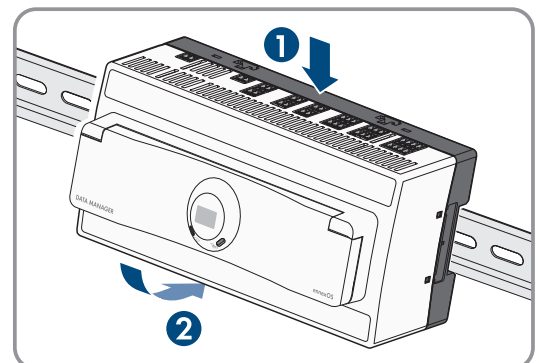
5.2 Produkt auf der Hutschiene montieren

Zusätzlich benötigtes Montagmaterial (nicht im Lieferumfang enthalten):

- Hutschiene (TH 35-7.5)

Vorgehen:

1. Das Produkt von oben auf die Hutschiene aufsetzen und einhängen.

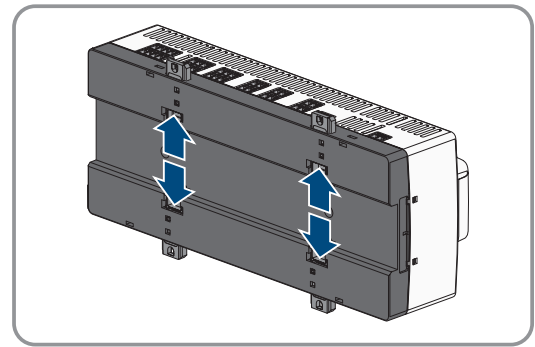


- Das Produkt rastet hörbar ein.

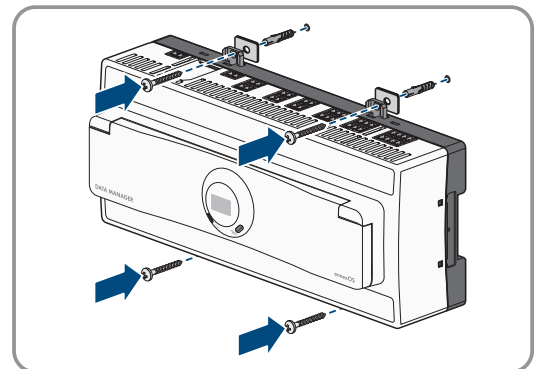
2. Sicherstellen, dass das Produkt fest sitzt.

5.3 Produkt an der Wand montieren

1. Die 4 Fußriegel an der Rückseite des Produkts von innen nach außen herausdrücken.



- Die Fußriegel rasten hörbar ein.
2. Mithilfe der Fußriegel die Bohrlöcher markieren.
 3. Löcher bohren und die mitgelieferten Dübel hineinstecken. Dabei nicht durch die Fußriegel bohren.
 4. Die mitgelieferten Schrauben durch die Fußriegel und die mitgelieferten Unterlegscheiben stecken und befestigen. Dabei darauf achten, dass die Fußriegel nicht beschädigt werden.



5. Sicherstellen, dass das Produkt fest sitzt.

6 Anschluss

6.1 Voraussetzungen für den Anschluss

6.1.1 Anforderungen an Anschlusskabel für Netzteilanschluss X1

- Aderquerschnitt: 0,22 mm² (24 AWG) bis 1,5 mm² (16 AWG)
- Das Kabel muss aus mindestens 2 Adern bestehen
- Maximale Kabellänge: < 3 m (9,8 ft)
- Kabel mit Schirmung: Nein

6.1.2 Anforderungen an Signalkabel für Schnell-Stopp X2

- Leiterquerschnitt: 0,5 mm² (21 AWG) bis 1,5 mm² (16 AWG)
- Maximale Kabellänge: < 30 m (98 ft)
- Kabel mit Schirmung: Nein

6.1.3 Anforderungen an Signalkabel für Multifunktionsrelais X3

- Leiterquerschnitt: 0,22 mm² (24 AWG) bis 1,5 mm² (16 AWG)
- Maximale Kabellänge: < 30 m (98 ft)
- Kabel mit Schirmung: Nein

6.1.4 Anforderungen an Signalkabel für analoge Anschlüsse X4-X7

- Leiterquerschnitt: 0,22 mm² (24 AWG) bis 1,5 mm² (16 AWG)
- Maximale Kabellänge: < 30 m (98 ft)
- Paarweise verdrehte Leitungen (Twisted Pair)
- Kabel mit Schirmung: Ja (einseitig auf externe Schirmklemme)

6.1.5 Anforderungen an Signalkabel für Temperatureingang X8

- Leiterquerschnitt: 0,5 mm² (21 AWG) bis 1,5 mm² (16 AWG)
- Maximale Kabellänge bei 4-Leiter-Messtechnik: < 30 m (98 ft)
- Maximale Kabellänge bei 2-Leiter-Messtechnik: < 2,5 m (8 ft)
- Paarweise verdrehte Leitungen (Twisted Pair)
- Kabel mit Schirmung: Ja (einseitig auf externe Schirmklemme)

6.1.6 Anforderungen an RS485-Kabel X9

- Anzahl Aderpaare und Aderquerschnitt: mindestens 2 x 2 x 0,22 mm² (2 x 2 x 24 AWG)
- Maximale Kabellänge im gesamten RS485-Bus: < 1200 m (3937 ft)
- Paarweise verdrehte Leitungen (Twisted Pair)
- Kabel mit Schirmung: Ja (beidseitig auf externe Schirmklemme)

6.1.7 Anforderungen an Signalkabel für digitale Anschlüsse X10-X13

- Leiterquerschnitt: 0,22 mm² (24 AWG) bis 1,5 mm² (16 AWG)
- Maximale Kabellänge: < 30 m (98 ft)
- Kabel mit Schirmung: Nein

6.1.8 Anforderungen an Netzkabel X14-X16

Die Kabellänge und Kabelqualität haben Auswirkungen auf die Signalqualität. Beachten Sie die folgenden Kabelanforderungen:

- Kabeltyp: 100BaseTx
- Kabelkategorie: Mindestens Cat5e
- Steckertyp: RJ45 der Cat5, Cat5e, Cat6 oder Cat6a (Cat7-Stecker können nicht verwendet werden)
- Schirmung: S/UTP, F/UTP oder höher
- Anzahl Aderpaare und Aderquerschnitt: mindestens $2 \times 2 \times 0,22 \text{ mm}^2$ ($2 \times 2 \times 24 \text{ AWG}$)
- Maximale Kabellänge zwischen 2 Netzwerkteilnehmern bei Patch-Kabel: < 50 m (164 ft)
- Maximale Kabellänge zwischen 2 Netzwerkteilnehmern bei Verlegekabel: < 100 m (328 ft)
- UV-beständig bei Verlegung im Außenbereich

6.2 Übersicht des Anschlussbereichs

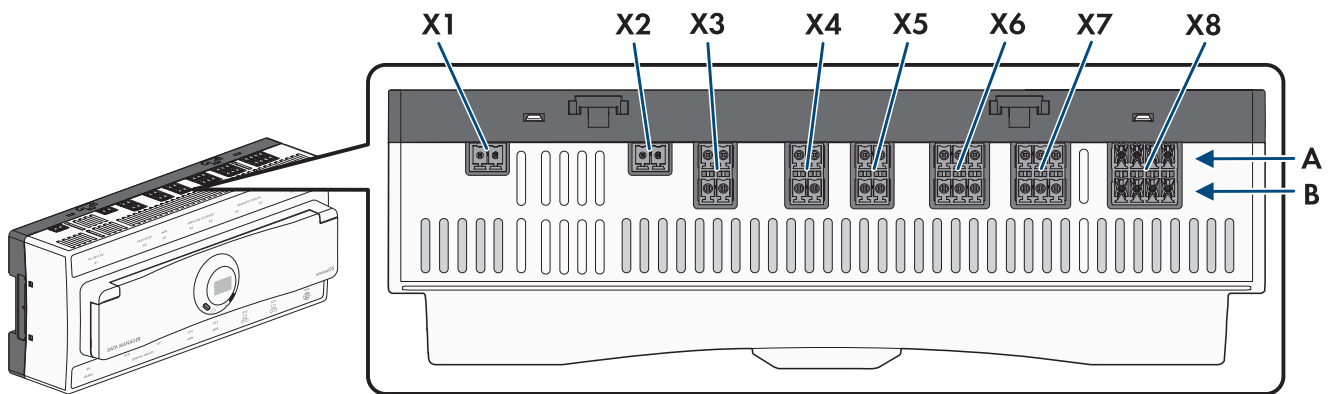


Abbildung 6: Übersicht des oberen Anschlussbereichs

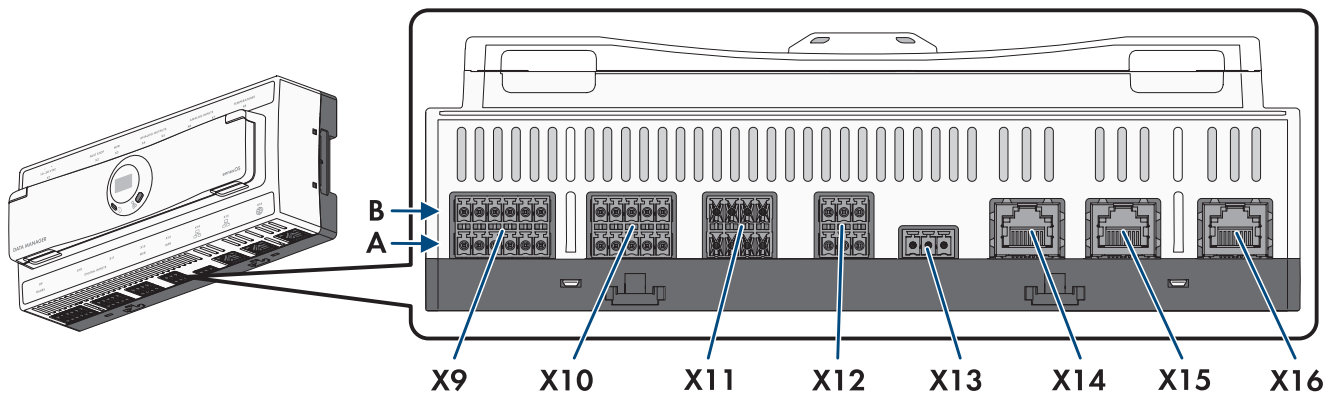


Abbildung 7: Übersicht des unteren Anschlussbereichs

Anschluss	Erklärung
X1	Buchse für den Anschluss der Spannungsversorgung
X2	Buchse für den Anschluss eines Schalters für den Schnell-Stopp
X3	Buchse für den Anschluss an das Multifunktionsrelais
X4	Buchse für den Anschluss an die analogen Ausgangssignale
X5	Buchse für den Anschluss an die analogen Ausgangssignale

Anschluss	Erklärung
X6	Buchse für den Anschluss von analogen Eingangssignalen
X7	Buchse für den Anschluss von analogen Eingangssignalen
X8	Buchse für den Anschluss von Temperatursensoren
X9	Buchse für den Anschluss von RS485-Geräten
X10	Buchse für den Anschluss von potenzialfreien Schaltkontakten
X11	Buchse für den Anschluss von potenzialfreien Schaltkontakten
X12	Buchse für den Anschluss an das Multifunktionsrelais
X13	Buchse für den Anschluss an das Multifunktionsrelais
X14	Netzwerkbuchse zum Anschluss an das SMA Speedwire Netzwerk
X15	Netzwerkbuchse zum Anschluss an das SMA Speedwire Netzwerk
X16	Netzwerkbuchse zum Anschluss an das Internet

6.3 Anschlusskabel vorbereiten

Jedes Anschlusskabel für den Anschluss an die mehrpoligen Stecker immer nach folgendem Vorgehen vorbereiten.

Vorgehen:

1. An dem Ende des Anschlusskabels, das an den mehrpoligen Stecker angeschlossen werden soll, 40 mm (1,57 in) Kabelmantel entfernen. Dabei darauf achten, dass keine Kabelreste in das Gehäuse gelangen.
2. Die benötigten Adern des Anschlusskabels 10 mm (0,39 in) abisolieren.
3. Die nicht benötigten Adern des Anschlusskabels bis zum Kabelmantel kürzen.
4. Bei Bedarf jeweils 1 Aderendhülse bis zum Anschlag auf 1 abisolierte Ader schieben und mit einer Crimpzange crimpen.

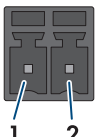
6.4 Anschluss für Schnell-Stopp X2

6.4.1 Schnell-Stopp X2

Am digitalen Eingang **X2** können Sie 1 Schalter für den Schnell-Stopp anschließen. Der Schalter am digitalen Eingang **X2** kann als Schließerkontakt oder Öffnerkontakt in der Benutzeroberfläche konfiguriert werden. Standardmäßig ist der digitale Eingang **X2** als Schließerkontakt konfiguriert.

Mit der Schnell-Stopp-Funktion können angeschlossene Wechselrichter je nach eingestellter Wechselrichter-Betriebsart vom öffentlichen Stromnetz getrennt oder in den Standby-Betrieb versetzt werden. Für weitere Informationen zu SMA Produkten mit Schnell-Stopp-Funktion siehe Anleitung der SMA Produkte.

6.4.2 Pin-Belegung X2

Schnell-Stopp X2	Reihe (Benutzeroberfläche)	Pin	Belegung
	A	1	Spannungsversorgungsausgang
	(Schnell-Stopp)	2	Schnell-Stopp-Eingang

6.4.3 Verschaltungsübersicht X2

SMA Data Manager

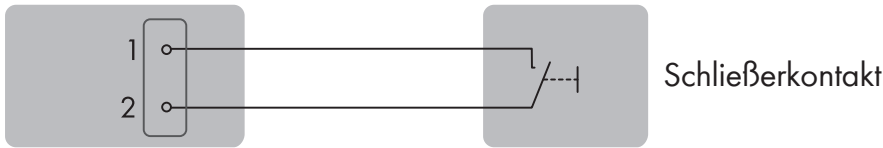


Abbildung 8: Anschlussbeispiel eines Schalters für den Schnell-Stopp

6.4.4 Schalter für Schnell-Stopp an X2 anschließen

⚠ FACHKRAFT

Voraussetzungen:

- Die Signalquelle muss für den Anschluss an die digitalen Eingänge technisch geeignet sein (siehe Kapitel 12, Seite 73).
- Die angeschlossene digitale Signalquelle weist eine sichere Trennung zum Netzpotential auf. Beim Anschluss der digitalen Signalquelle wird der potentialfreie Kontakt oder ein externer potentialfreier Kontakt genutzt.
- Das Anschlusskabel muss für den Anschluss an den mehrpoligen Stecker vorbereitet sein (siehe Kapitel 6.3, Seite 29).

Vorgehen:

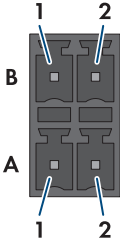
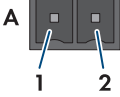
1. Das Anschlusskabel an den Schalter für Schnell-Stopp anschließen (siehe Anleitung des Herstellers).
2. Das Anschlusskabel an den mitgelieferten 2-poligen Stecker anschließen. Dabei sicherstellen, dass die Leiter vollständig bis zur Isolierung in den Klemmstellen stecken.
3. Den 2-poligen Stecker in die Buchse **X2** des Produkts stecken. Dabei die Pin-Belegung beachten.
4. Sicherstellen, dass der Stecker fest sitzt.
5. Sicherstellen, dass alle Leiter korrekt angeschlossen sind.
6. Sicherstellen, dass die Leiter fest in den Klemmstellen stecken.

6.5 Anschluss an das Multifunktionsrelais X3

6.5.1 Digitaler Ausgang X3 (MFR)

Das Multifunktionsrelais (MFR) ist ein digitaler Ausgang, der anlagenspezifisch konfiguriert werden kann. Der digitale Ausgang **X3** sind 2 Schließkontakte, über den Verbraucher angesteuert werden können. Es können Geräte mit SG Ready verwendet werden (z. B. Wärmepumpen).

6.5.2 Pin-Belegung X3 (MFR)

Digitaler Ausgang X3	Reihe (Benutzeroberfläche)	Pin	Belegung
	B (Digitaler Ausgang 2)	1	NO (im Ruhezustand Kontakt geöffnet)
		2	COM (gemeinsamer Kontakt)
	A (Digitaler Ausgang 1)	1	NO (im Ruhezustand Kontakt geöffnet)
		2	COM (gemeinsamer Kontakt)

6.5.3 Verschaltungsübersicht X3

SMA Data Manager

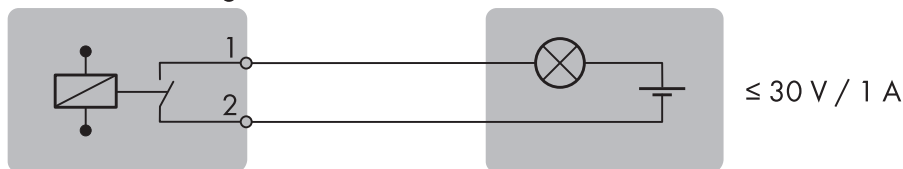


Abbildung 9: Anschlussbeispiel Verbraucher an Schließerkontakt

6.5.4 Signalquelle an X3 anschließen

⚠ FACHKRAFT

Voraussetzungen:

- Die technischen Anforderungen des Multifunktionsrelais müssen erfüllt sein (siehe Kapitel 12, Seite 73).

Vorgehen:

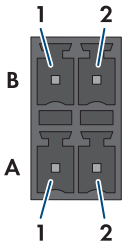
1. Das Anschlusskabel an die digitale Signalquelle anschließen (siehe Anleitung des Herstellers).
2. Das Anschlusskabel an den mitgelieferten 2-poligen Stecker anschließen. Dabei sicherstellen, dass die Leiter vollständig bis zur Isolierung in den Klemmstellen stecken.
3. Den 2-poligen Stecker in die Buchse **X3** des Produkts stecken. Dabei die Pin-Belegung beachten.
4. Sicherstellen, dass der Stecker fest sitzt.
5. Sicherstellen, dass alle Leiter korrekt angeschlossen sind.
6. Sicherstellen, dass die Leiter fest in den Klemmstellen stecken.

6.6 Anschluss an den analogen Ausgang X4/X5

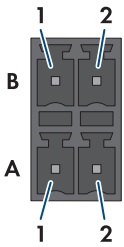
6.6.1 Analoge Ausgänge X4/X5

An den 4 analogen Ausgängen **X4** und **X5** können Sie analoge Gegenstellen anschließen. Der analoge Ausgang kann genutzt werden, um z. B. dem Netzbetreiber eine Rückmeldung zu geben, ob und welche Vorgaben für die Netzsystemdienstleistungen aktuell in der Anlage umgesetzt werden.

6.6.2 Pin-Belegung X4

Analoger Ausgang X4	Reihe (Benutzeroberfläche)	Pin	Belegung
	B	1	Stromausgang (0 - 20 mA)
	(Analoger Ausgang 2)	2	Masse (GND)
	A	1	Stromausgang (0 - 20 mA)
	(Analoger Ausgang 1)	2	Masse (GND)

6.6.3 Pin-Belegung X5

Analoger Ausgang X5	Reihe (Benutzeroberfläche)	Pin	Belegung
	B	1	Stromausgang (0 - 20 mA)
	(Analoger Ausgang 4)	2	Masse (GND)
	A	1	Stromausgang (0 - 20 mA)
	(Analoger Ausgang 3)	2	Masse (GND)

6.6.4 Verschaltungsübersicht X4/X5

SMA Data Manager



Abbildung 10: Anschluss einer analogen Gegenstelle

6.6.5 Gegenstelle an X4/X5 anschließen

FACHKRAFT

Voraussetzungen:

- Die Gegenstelle muss für den Anschluss an die analogen Ausgänge technisch geeignet sein (siehe Kapitel 12, Seite 73).
- Das Anschlusskabel muss für den Anschluss an den mehrpoligen Stecker vorbereitet sein (siehe Kapitel 6.3, Seite 29).

Vorgehen:

1. Das Anschlusskabel an die analoge Gegenstelle anschließen (siehe Anleitung des Herstellers).
2. Das Anschlusskabel abmanteln.

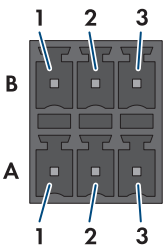
3. Den Kabelschirm auf den Kabelmantel umschlagen.
4. Die Adern abisolieren.
5. Das Anschlusskabel an den mitgelieferten 2-poligen Stecker anschließen. Dabei sicherstellen, dass die Leiter vollständig bis zur Isolierung in den Klemmstellen stecken.
6. Den 2-poligen Stecker in die Buchse **X4/X5** des Produkts stecken. Dabei die Pin-Belegung beachten.
7. Sicherstellen, dass der Stecker fest sitzt.
8. Sicherstellen, dass alle Leiter korrekt angeschlossen sind.
9. Sicherstellen, dass die Leiter fest in den Klemmstellen stecken.
10. Die Kabelschirmung auf einer externen Schirmungsklemme auflegen.

6.7 Anschluss an den analogen Eingang X6/X7

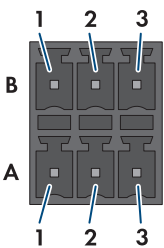
6.7.1 Analoge Eingänge X6/X7

An den 4 analogen Eingängen **X6** und **X7** können Sie analoge Signalquellen anschließen. Als analoge Signalquelle kann z. B. ein Fernwirkgerät verwendet werden.

6.7.2 Pin-Belegung X6

Analoger Eingang X6	Reihe (Benutzeroberfläche)	Pin	Belegung
	B (Analoger Eingang 2)	1	Stromeingang
		2	Masse (GND)
		3	Nicht verwenden
	A (Analoger Eingang 1)	1	Stromeingang
		2	Masse (GND)
		3	Nicht verwenden

6.7.3 Pin-Belegung X7

Analoger Eingang X7	Reihe (Benutzeroberfläche)	Pin	Belegung
	B (Analoger Eingang 4)	1	Stromeingang
		2	Masse (GND)
		3	Nicht verwenden
	A (Analoger Eingang 3)	1	Stromeingang
		2	Masse (GND)
		3	Nicht verwenden

6.7.4 Verschaltungsübersicht X6/X7

SMA Data Manager

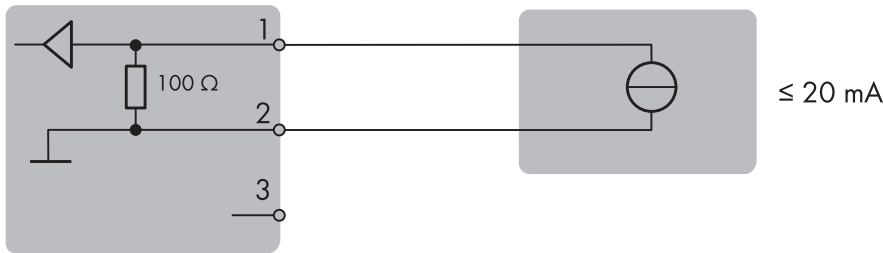


Abbildung 11: Anschluss einer analogen Signalquelle

6.7.5 Signalquelle an X6/X7 anschließen

⚠ FACHKRAFT

Voraussetzungen:

- Die Signalquelle muss für den Anschluss an die analogen Eingänge technisch geeignet sein (siehe Kapitel 12, Seite 73).
- Das Anschlusskabel muss für den Anschluss an den mehrpoligen Stecker vorbereitet sein (siehe Kapitel 6.3, Seite 29).

Vorgehen:

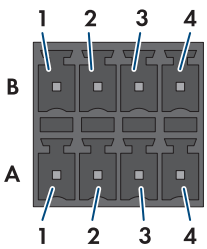
1. Das Anschlusskabel an die analoge Gegenstelle anschließen (siehe Anleitung des Herstellers).
2. Das Anschlusskabel abmanteln.
3. Den Kabelschirm auf den Kabelmantel umschlagen.
4. Die Adern abisolieren.
5. Das Anschlusskabel an den mitgelieferten 3-poligen Stecker anschließen. Dabei sicherstellen, dass die Leiter vollständig bis zur Isolierung in den Klemmstellen stecken.
6. Den 3-poligen Stecker in die Buchse **X6/X7** des Produkts stecken. Dabei die Pin-Belegung beachten.
7. Sicherstellen, dass der Stecker fest sitzt.
8. Sicherstellen, dass alle Leiter korrekt angeschlossen sind.
9. Sicherstellen, dass die Leiter fest in den Klemmstellen stecken.
10. Die Kabelschirmung auf einer externen Schirmungsklemme auflegen.

6.8 Anschluss an den Temperatureingang X8

6.8.1 Temperatureingang X8

An den 2 analogen Temperatureingängen **X8** können Sie PT100-Tempertursensoren anschließen. Als Temperatursensor können z. B. 1 Außentempertursensor und 1 Modultempertursensor verwendet werden. Die analogen Temperatureingänge können für 2-Leiter-Messtechnik und 4-Leiter-Messtechnik genutzt werden.

6.8.2 Pin-Belegung X8

Temperatureingang X8	Reihe (Benutzeroberfläche)	Pin	Belegung
	B (Temperatureingang 2)	1	Stromausgang (I+)
		2	Spannungseingang (V+)
		3	Spannungsrückführung (V-)
		4	Stromrückführung (I-)
	A (Temperatureingang 1)	1	Stromausgang (I+)
		2	Spannungseingang (V+)
		3	Spannungsrückführung (V-)
		4	Stromrückführung (I-)

6.8.3 Verschaltungsübersicht X8

SMA Data Manager

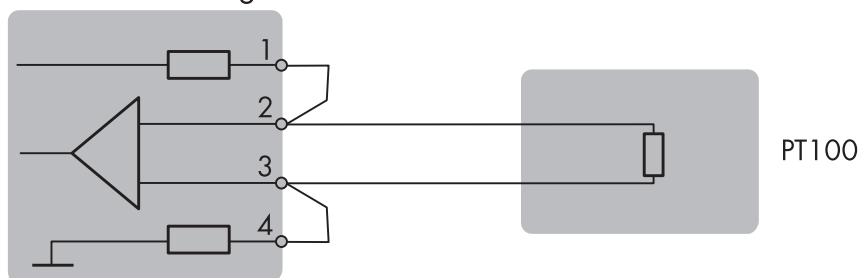


Abbildung 12: Anschluss eines Temperatursensors mit 2-Leiter-Messtechnik

SMA Data Manager

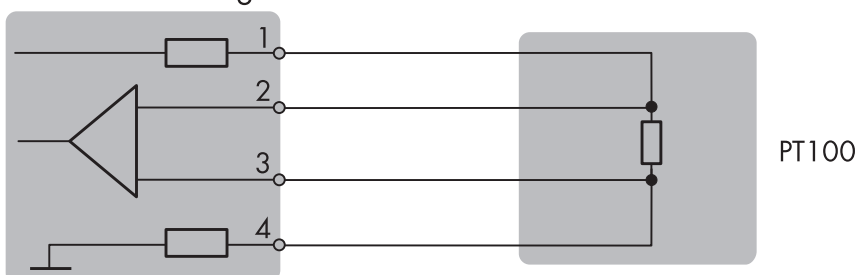


Abbildung 13: Anschluss eines Temperatursensors mit 4-Leiter-Messtechnik

6.8.4 Temperatursensor an X8 anschließen

⚠ FACHKRAFT

Voraussetzungen:

- Der Temperatursensor muss für den Anschluss an die analogen Temperatureingänge technisch geeignet sein (siehe Kapitel 12, Seite 73).
- Das Anschlusskabel muss für den Anschluss an den mehrpoligen Stecker vorbereitet sein (siehe Kapitel 6.3, Seite 29).

Vorgehen:

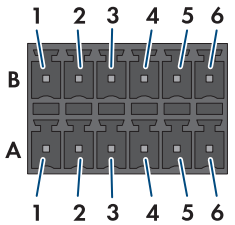
1. Das Anschlusskabel an den Temperatursensor anschließen (siehe Anleitung des Herstellers).
2. Das Anschlusskabel abmanteln.
3. Den Kabelschirm auf den Kabelmantel umschlagen.
4. Die Adern abisolieren.
5. Das Anschlusskabel an den mitgelieferten 4-poligen Stecker anschließen. Dabei sicherstellen, dass die Leiter vollständig bis zur Isolierung in den Klemmstellen stecken.
6. Den 4-poligen Stecker in die Buchse **X8** des Produkts stecken. Dabei die Pin-Belegung beachten.
7. Sicherstellen, dass der Stecker fest sitzt.
8. Sicherstellen, dass alle Leiter korrekt angeschlossen sind.
9. Sicherstellen, dass die Leiter fest in den Klemmstellen stecken.
10. Die Kabelschirmung auf einer externen Schirmungsklemme auflegen.

6.9 Anschluss an den RS485-Eingang X9**6.9.1 RS485-Eingang X9**

An den 2 RS485-Eingängen **X9** können Sie RS485-Geräte für die Kommunikation via Modbus RTU anschließen. Im Produkt sind die Bits wie folgt eingestellt und müssen gegebenenfalls in den RS485-Geräten angepasst werden:

Aufbau:	8 Datenbits
	1 Stoppbit
	keine Parität

6.9.2 Pin-Belegung X9

RS485-Eingang X9	Reihe (Benutzeroberfläche)	Pin	Belegung
	B (COM2RS485)	1	Data+ (D+)
		2	Nicht verwenden
		3	Masse (GND)
		4	Data- (D-)
		5	Leitungsabschluss (optional)
		6	Leitungsabschluss (optional)
	A (COM1RS485)	1	Data+ (D+)
		2	Nicht verwenden
		3	Masse (GND)
		4	Data- (D-)
		5	Leitungsabschluss (optional)
		6	Leitungsabschluss (optional)

6.9.3 Verschaltungsübersicht X9

SMA Data Manager

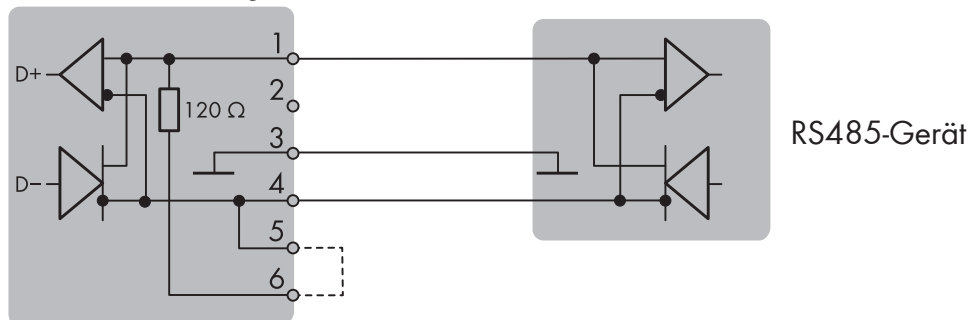


Abbildung 14: Anschluss eines RS485-Geräts

6.9.4 RS485-Geräte an X9 anschließen

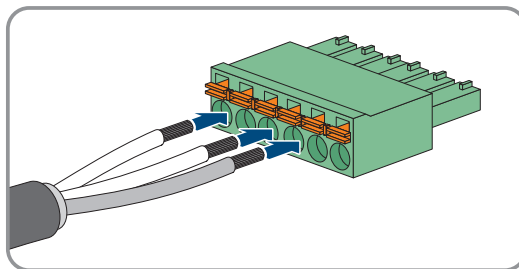
⚠ FACHKRAFT

Voraussetzungen:

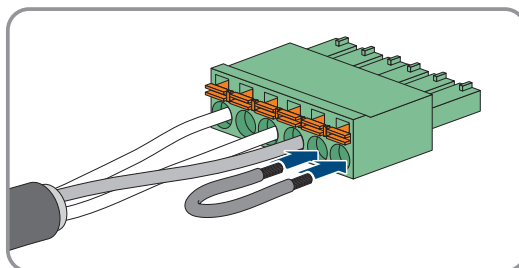
- In allen RS485-Geräten muss die gleiche Baudrate eingestellt sein (1200 Baud, 9600 Baud oder 19200 Baud).
- Das Anschlusskabel muss für den Anschluss an den mehrpoligen Stecker vorbereitet sein (siehe Kapitel 6.3, Seite 29).

Vorgehen:

1. Das Anschlusskabel an das RS485-Gerät anschließen (siehe Anleitung des Herstellers).
2. Das Anschlusskabel abmanteln.
3. Den Kabelschirm auf den Kabelmantel umschlagen.
4. Die Adern abisolieren.
5. Das Anschlusskabel an den mitgelieferten 6-poligen Stecker anschließen. Dabei sicherstellen, dass die Leiter vollständig bis zur Isolierung in den Klemmstellen stecken.



6. Wenn sich das Produkt am Anfang oder am Ende des RS485-Busses befindet, eine Drahtbrücke als Leitungsabschluss zwischen Pin 5 und Pin 6 des 6-poligen Steckers setzen.



7. Den 6-poligen Stecker in die Buchse **X9** des Produkts stecken. Dabei die Pin-Belegung beachten.
8. Sicherstellen, dass der Stecker fest sitzt.
9. Sicherstellen, dass alle Leiter korrekt angeschlossen sind.
10. Sicherstellen, dass die Leiter fest in den Klemmstellen stecken.
11. Die Kabelschirmung auf einer externen Schirmungsklemme auflegen.

Sehen Sie dazu auch:

- [Technische Daten](#) ⇒ Seite 73

6.9.5 SMA Com Gateway mit RS485-Geräten austauschen**⚠ FACHKRAFT**

Das Produkt kann in bestehenden Anlagen mit RS485-Geräten eingesetzt werden, um die Anlage in die SMA Infrastruktur zu integrieren. Die RS485-Geräte werden dabei über die RS485-Schnittstelle des Produkts eingebunden. Das Produkt ersetzt ein in der Anlage vorhandenes SMA Com Gateway. Dazu muss das SMA Com Gateway lediglich gegen das Produkt getauscht werden. Die Kommunikation der RS485-Geräte mit dem Produkt erfolgt über Modbus RTU und SMA Data1. Ein Parallelbetrieb beider Protokolle ist aufgrund 2 vorhandener RS485-Schnittstellen möglich.

Voraussetzungen:

- In allen RS485-Geräten muss die gleiche Baudrate eingestellt sein (1200 Baud, 9600 Baud oder 19200 Baud). Geräte mit SMA Data1 unterstützen Baudraten von 1200 Baud und 19200 Baud.
- In allen Geräten mit SMA Data1 müssen für die maximale Wirkleistungsgrenze und die Nennwirkleistung die gleichen Werte eingestellt sein.

Vorgehen:

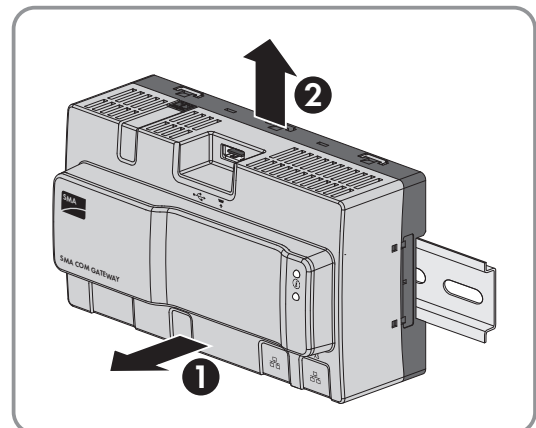
1.

⚠ WARNUNG**Lebensgefahr durch Stromschlag**

An der Anschluss-Stelle des öffentlichen Stromnetzes liegen lebensgefährliche Spannungen an.

- Die Anschluss-Stelle über die Trennvorrichtung (z. B. Leitungsschutzschalter) vom öffentlichen Stromnetz trennen.
- Den 2-poligen Stecker des Netzteils aus der Buchse **X1** des SMA Com Gateway herausziehen.

2. Den RJ45-Stecker des Netzkabels entriegeln und aus der Netzwerkbuchse **X4** oder **X5** des SMA Com Gateway herausziehen.
3. Den 6-poligen Stecker für den Anschluss der RS485-Geräte aus der Buchse **X2** des SMA Com Gateway herausziehen.
4. Bei der Montage auf der Hutschiene: Das SMA Com Gateway aus der Hutschiene abhängen. Dabei die Unterkante des SMA Com Gateway nach vorne kippen und das SMA Com Gateway nach oben von der Hutschiene abnehmen.



5. Bei der Montage an der Wand: Die Schrauben aus den Fußriegeln herausdrehen und das SMA Com Gateway abnehmen.
6. Wenn das SMA Com Gateway entsorgt werden soll, das SMA Com Gateway nach den vor Ort gültigen Entsorgungsvorschriften für Elektronikschrott entsorgen.
7. Das Produkt montieren (siehe Kapitel 5, Seite 24).
8. Alle Stecker mit dem Produkt verbinden (siehe Kapitel 6, Seite 27).

9. Das Produkt in Betrieb nehmen (siehe Kapitel 7, Seite 47).
10. Wenn das SMA Com Gateway aus einer Anlage mit einem vorhandenen SMA Data Manager entfernt wurde, alle angeschlossenen Geräte über die Benutzeroberfläche aus dem SMA Data Manager löschen und neu hinzufügen.

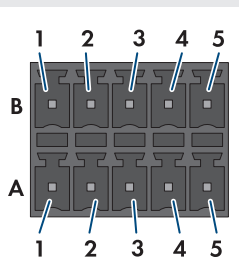
6.10 Anschluss an den digitalen Eingang X10

6.10.1 Digitale Eingänge X10

An den 6 digitalen Eingängen **X10** können Sie externe Signalquellen mit potenzialfreien Schaltkontakten anschließen (z. B. für die Wirkleistungsbegrenzung). Als externe Signalquellen können z. B. Rundsteuerempfänger oder Fernwirkgeräte verwendet werden.

In einem System mit mehreren SMA Data Managern müssen Sie die externen Signalquellen an die digitalen Eingänge des System Managers anschließen.

6.10.2 Pin-Belegung X10

Digitaler Eingang X10	Reihe	Pin	Belegung
	B	1	Digitaler Eingang 5
		2	Spannungsversorgungsausgang
		3	Digitaler Eingang 6
		4	Spannungsversorgungsausgang
		5	Nicht verwenden
	A	1	Digitaler Eingang 1
		2	Digitaler Eingang 2
		3	Digitaler Eingang 3
		4	Digitaler Eingang 4
		5	Spannungsversorgungsausgang

6.10.3 Verschaltungsübersicht X10

SMA Data Manager

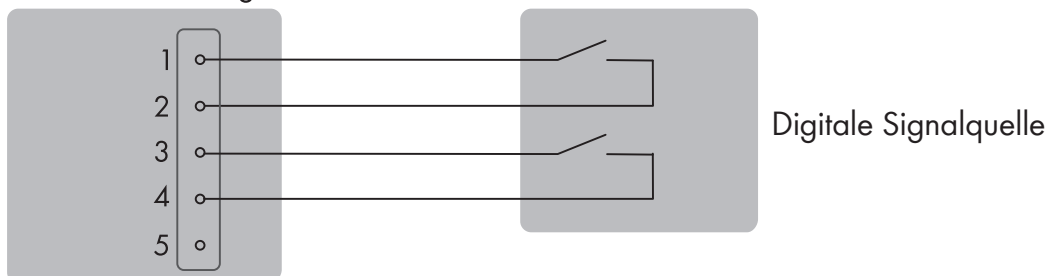


Abbildung 15: Anschlussbeispiel einer digitalen Signalquelle an den Anschluss X10 / Reihe B

SMA Data Manager

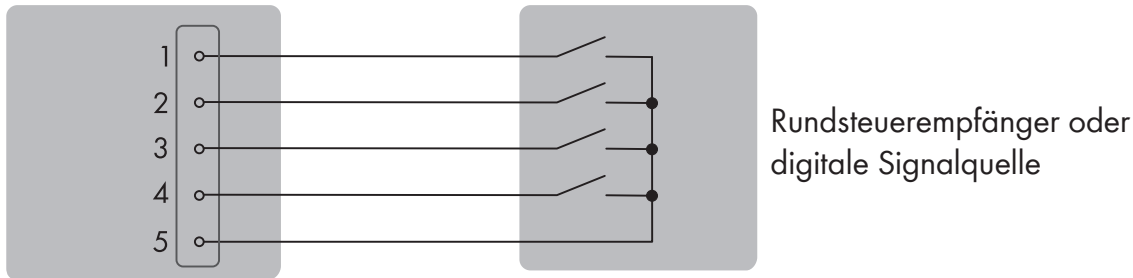


Abbildung 16: Anschlussbeispiel eines Rundsteuerempfängers oder einer digitalen Signalquelle an den Anschluss X10 / Reihe A

6.10.4 Signalquelle an X10 anschließen

⚠ FACHKRAFT

Voraussetzungen:

- Die Signalquelle muss für den Anschluss an die digitalen Eingänge technisch geeignet sein (siehe Kapitel 12, Seite 73).
- Die angeschlossene digitale Signalquelle weist eine sichere Trennung zum Netzpotential auf. Beim Anschluss der digitalen Signalquelle wird der potentialfreie Kontakt oder ein externer potentialfreier Kontakt genutzt.
- Das Anschlusskabel muss für den Anschluss an den mehrpoligen Stecker vorbereitet sein (siehe Kapitel 6.3, Seite 29).

Vorgehen:

1. Das Anschlusskabel an die digitale Signalquelle anschließen (siehe Anleitung des Herstellers).
2. Das Anschlusskabel an den mitgelieferten 5-poligen Stecker anschließen. Dabei sicherstellen, dass die Leiter vollständig bis zur Isolierung in den Klemmstellen stecken.
3. Den 5-poligen Stecker in die Buchse **X10** des Produkts stecken. Dabei die Pin-Belegung beachten.
4. Sicherstellen, dass der Stecker fest sitzt.
5. Sicherstellen, dass alle Leiter korrekt angeschlossen sind.
6. Sicherstellen, dass die Leiter fest in den Klemmstellen stecken.

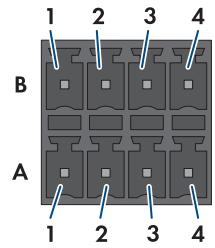
6.11 Anschluss an den digitalen Eingang X11

6.11.1 Digitale Eingänge X11

An den 4 digitalen Eingängen **X11** können Sie externe Signalquellen mit potenzialfreien Schaltkontakten anschließen (z. B. für die Wirkleistungsbegrenzung). Als externe Signalquellen können z. B. Rundsteuerempfänger oder Fernwirkgeräte verwendet werden.

In einem System mit mehreren SMA Data Managern müssen Sie die externen Signalquellen an die digitalen Eingänge des System Managers anschließen.

6.11.2 Pin-Belegung X11

Digitaler Eingang X11	Reihe	Pin	Belegung
	B	1	Digitaler Eingang 9
		2	Spannungsversorgungsausgang
		3	Digitaler Eingang 10
		4	Spannungsversorgungsausgang
	A	1	Digitaler Eingang 7
		2	Spannungsversorgungsausgang
		3	Digitaler Eingang 8
		4	Spannungsversorgungsausgang

6.11.3 Verschaltungsübersicht X11

SMA Data Manager

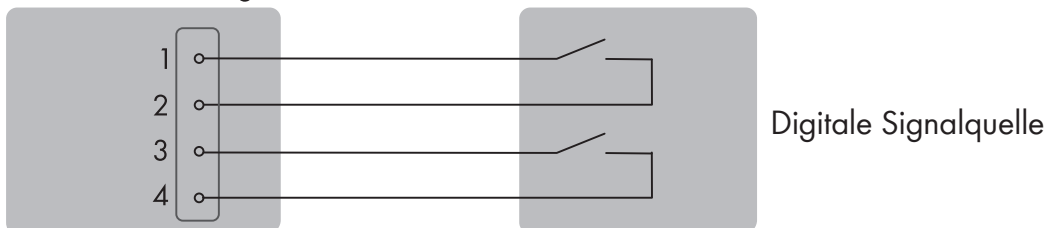


Abbildung 17: Anschlussbeispiel einer digitalen Signalquelle / Reihe A und B

6.11.4 Signalquelle an X11 anschließen

⚠ FACHKRAFT

Voraussetzungen:

- Die Signalquelle muss für den Anschluss an die digitalen Eingänge technisch geeignet sein (siehe Kapitel 12, Seite 73).
- Die angeschlossene digitale Signalquelle weist eine sichere Trennung zum Netzpotential auf. Beim Anschluss der digitalen Signalquelle wird der potentialfreie Kontakt oder ein externer potentialfreier Kontakt genutzt.
- Das Anschlusskabel muss für den Anschluss an den mehrpoligen Stecker vorbereitet sein (siehe Kapitel 6.3, Seite 29).

Vorgehen:

1. Das Anschlusskabel an die digitale Signalquelle anschließen (siehe Anleitung des Herstellers).
2. Das Anschlusskabel an den mitgelieferten 4-poligen Stecker anschließen. Dabei sicherstellen, dass die Leiter vollständig bis zur Isolierung in den Klemmstellen stecken.
3. Den 4-poligen Stecker in die Buchse **X11** des Produkts stecken. Dabei die Pin-Belegung beachten.
4. Sicherstellen, dass der Stecker fest sitzt.
5. Sicherstellen, dass alle Leiter korrekt angeschlossen sind.
6. Sicherstellen, dass die Leiter fest in den Klemmstellen stecken.

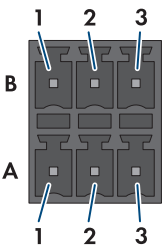
6.12 Anschluss an das Multifunktionsrelais X12/X13

6.12.1 Digitaler Ausgang X12/X13 (MFR)

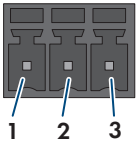
Das Multifunktionsrelais (MFR) ist ein digitaler Ausgang, der anlagenspezifisch konfiguriert werden kann. Die 3 digitalen Ausgänge **X12** und **X13** sind Wechselkontakte, über die geeignete Gegenstellen angesteuert werden können.

In einem System mit mehreren SMA Data Managern müssen Sie den Anschluss an das Multifunktionsrelais des System Managers vornehmen.

6.12.2 Pin-Belegung X12 (MFR)

Digitaler Ausgang X12	Reihe (Benutzeroberfläche)	Pin	Belegung
	B (Digitaler Ausgang 4)	1	NO (im Ruhezustand Kontakt geöffnet)
		2	COM (gemeinsamer Kontakt)
		3	NC (im Ruhezustand Kontakt geschlossen)
	A (Digitaler Ausgang 3)	1	NO (im Ruhezustand Kontakt geöffnet)
		2	COM (gemeinsamer Kontakt)
		3	NC (im Ruhezustand Kontakt geschlossen)

6.12.3 Pin-Belegung X13 (MFR)

Digitaler Ausgang X13	Reihe (Benutzeroberfläche)	Pin	Belegung
	A (Digitaler Ausgang 5)	1	NO (im Ruhezustand Kontakt geöffnet)
		2	COM (gemeinsamer Kontakt)
		3	NC (im Ruhezustand Kontakt geschlossen)

6.12.4 Verschaltungsübersicht X12/X13

SMA Data Manager

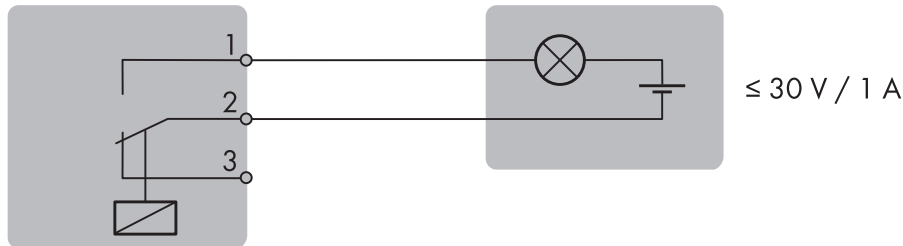


Abbildung 18: Anschlussbeispiel eines Multifunktionsrelais / Reihe A und B

6.12.5 Signalquelle an X12/X13 anschließen

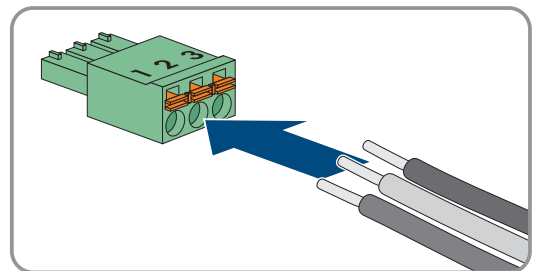
⚠ FACHKRAFT

Voraussetzungen:

- Die technischen Anforderungen des Multifunktionsrelais müssen erfüllt sein (siehe Kapitel 12, Seite 73).

Vorgehen:

1. Das Anschlusskabel an die digitale Signalquelle anschließen (siehe Anleitung des Herstellers).
2. Das Anschlusskabel an den mitgelieferten 3-poligen Stecker anschließen. Dabei sicherstellen, dass die Leiter vollständig bis zur Isolierung in den Klemmstellen stecken.



3. Den 5-poligen Stecker in die Buchsen **X12** oder **X13** des Produkts stecken. Dabei die Pin-Belegung beachten.
4. Sicherstellen, dass der Stecker fest sitzt.
5. Sicherstellen, dass alle Leiter korrekt angeschlossen sind.
6. Sicherstellen, dass die Leiter fest in den Klemmstellen stecken.

6.13 Anschluss an das Anlagennetzwerk X14/X15

6.13.1 Anlagennetzwerk X14/X15

An den Netzwerkbuchsen **X14** und **X15** können Sie z. B. SMA Produkte wie PV-Wechselrichter über SMA Speedwire oder Modbus-Geräte über Modbus TCP verbinden.

6.13.2 Netzwerkkabel an X14/X15 anschließen

FACHKRAFT

Störung der Datenübertragung durch ungeschirmte Energiekabel

Ungeschirmte Energiekabel erzeugen im Betrieb ein elektromagnetisches Feld, das die Datenübertragung von Netzwerkkabeln stören kann.

- Beim Verlegen von Netzwerkkabeln ohne Trennsteg einen Mindestabstand von 200 mm (8 in) zu ungeschirmten Energiekabeln einhalten.
- Beim Verlegen von Netzwerkkabeln mit Trennsteg aus Aluminium einen Mindestabstand von 100 mm (4 in) zu ungeschirmten Energiekabeln einhalten.
- Beim Verlegen von Netzwerkkabeln mit Trennsteg aus Stahl einen Mindestabstand von 50 mm (2 in) zu ungeschirmten Energiekabeln einhalten.

Zusätzlich benötigtes Material (nicht im Lieferumfang enthalten):

- 1 oder 2 Netzwerkkabel

Vorgehen:

1. Den RJ45-Stecker des Netzwerkkabels in die Netzwerkbuchse **X14** oder **X15** stecken, bis der RJ45-Stecker einrastet. Dabei ist die Zuordnung der Netzwerkkabel zu den Buchsen nicht relevant, da die Buchsen eine Switch-Funktion darstellen.
2. Das andere Ende des Netzwerkkabels mit dem SMA Speedwire Gerät verbinden.

6.14 Anschluss an das Internet X16

6.14.1 Internet X16

An der Netzwerkbuchse **X16** können Sie einen Internet-Router anschließen. Über eine aktive Internetverbindung können Sie die Firmware des Produkts und angeschlossener Geräte aktualisieren und Ihre Anlage über das Sunny Portal überwachen.

6.14.2 Netzwerkkabel an X16 anschließen

FACHKRAFT

Störung der Datenübertragung durch ungeschirmte Energiekabel

Ungeschirmte Energiekabel erzeugen im Betrieb ein elektromagnetisches Feld, das die Datenübertragung von Netzwerkkabeln stören kann.

- Beim Verlegen von Netzwerkkabeln ohne Trennsteg einen Mindestabstand von 200 mm (8 in) zu ungeschirmten Energiekabeln einhalten.
- Beim Verlegen von Netzwerkkabeln mit Trennsteg aus Aluminium einen Mindestabstand von 100 mm (4 in) zu ungeschirmten Energiekabeln einhalten.
- Beim Verlegen von Netzwerkkabeln mit Trennsteg aus Stahl einen Mindestabstand von 50 mm (2 in) zu ungeschirmten Energiekabeln einhalten.

Zusätzlich benötigtes Material (nicht im Lieferumfang enthalten):

- 1 Netzwerkkabel

Voraussetzungen:

- Ein Internet-Router mit aktiver Internetverbindung muss vorhanden sein.

Vorgehen:

1. Den RJ45-Stecker des Netzkabels in die Netzbuchse **X16** stecken, bis der RJ45-Stecker einrastet.
2. Das andere Ende des Netzkabels mit einem Internet-Router verbinden.

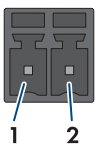
6.15 Anschluss an die Spannungsversorgung X1**6.15.1 Spannungsversorgung X1**

Für die Spannungsversorgung wird ein externes Netzteil benötigt, welches als Zubehör erhältlich ist. Um die Anforderungen an Stromquellen begrenzter Leistung nach EN IEC 62368-1:2014 zu erfüllen, darf das Netzteil nicht mehr als 30 V und nicht mehr als 8 A liefern können.

Sehen Sie dazu auch:

- Zubehör ⇒ Seite 75

6.15.2 Pin-Belegung X1

Spannungsversorgung X1	Pin	Belegung
	1	Eingangsspannung 10 V DC bis 30 V DC
	2	Masse (GND)

6.15.3 Verschaltungsübersicht X1

SMA Data Manager



Abbildung 19: Anschluss der Spannungsversorgung

6.15.4 Spannungsversorgung an X1 anschließen**⚠ FACHKRAFT****⚠ WARNUNG****Lebensgefahr durch Stromschlag**

Bei Arbeiten am Versorgungsstromkreis können im Fehlerfall gefährliche Spannungen am Produkt anliegen. Tod oder schwere Verletzungen können die Folge sein.

- Bei Netzteilen mit Festanschluss sicherstellen, dass eine Trenneinrichtung (z. B. Leitungsschutzschalter) außerhalb des Netzteils vorhanden ist.
- Bei Netzteilen mit Steckanschluss sicherstellen, dass sich die Steckdose für das Netzteil in der Nähe des Netzteils befindet.
- Die Trenneinrichtung und die Steckdose für das Netzteil müssen jederzeit leicht zugänglich sein.

ACHTUNG**Beschädigung des Produkts durch Kondenswasser**

Wenn das Produkt von einer kalten Umgebung in eine warme Umgebung gebracht wird, kann sich im Produkt Kondenswasser bilden. Dadurch kann das Produkt beschädigt oder die Funktion beeinträchtigt werden.

- Bei großen Temperaturunterschieden mit dem Anschluss der Spannungsversorgung warten, bis das Produkt Raumtemperatur erreicht hat.
- Sicherstellen, dass das Produkt trocken ist.

Zusätzlich benötigtes Material (nicht im Lieferumfang enthalten):

- 1 Netzteil
- 1 AC-Anschlusskabel
- 1 Anschlusskabel für den Anschluss des Netzteils an das Produkt

Anforderungen an das Netzteil:

- Kurzschluss-Strom: < 8 A
- Nominale Ausgangsleistung: typischerweise 8 W
- Ausgangsspannung DC: 10 V bis 30 V
- Erfüllung der Anforderungen an Stromquellen begrenzter Leistung nach EN IEC 62368-1:2014

Voraussetzungen:

- Alle Geräte müssen korrekt angeschlossen sein.

Vorgehen:

1. Das Netzteil montieren (siehe Anleitung des Herstellers).
2. Das Anschlusskabel an den mitgelieferten 2-poligen Stecker anschließen. Dabei sicherstellen, dass die Leiter vollständig bis zur Isolierung in den Klemmstellen stecken.
3. Die nicht benötigten Adern bis zum Kabelmantel kürzen.
4. Das Anschlusskabel an das Netzteil anschließen (siehe Anleitung des Herstellers). Dabei Aderfarben notieren und die nicht benötigten Adern bis zum Kabelmantel kürzen.
5. Den 2-poligen Stecker in die Buchse **X1** des Produkts stecken. Dabei die Pin-Belegung beachten.
6. Das AC-Anschlusskabel an das Netzteil anschließen (siehe Anleitung des Herstellers).

7.

⚠️ WARNUNG**Lebensgefahr durch Stromschlag**

An der Anschluss-Stelle des öffentlichen Stromnetzes liegen lebensgefährliche Spannungen an.

- Die Anschluss-Stelle freischalten und sicherstellen, dass die Anschluss-Stelle frei von Spannung ist.

8. Das andere Ende des AC-Anschlusskabels an die Spannungsversorgung anschließen.
9. Die Anschluss-Stelle mit dem öffentlichen Stromnetz verbinden.
- Das Produkt beginnt mit dem Betrieb.

7 Inbetriebnahme

7.1 Voraussetzungen für die Inbetriebnahme

- Alle Geräte im lokalen Netzwerk müssen in Betrieb sein und über einen Internet-Router mit dem Produkt verbunden sein.
- Eine aktive Internetverbindung sollte bestehen.
- Im lokalen Netzwerk oder über das Internet muss ein NTP-Server vorhanden sein. Sollte kein NTP-Server vorhanden sein, kann die im Webbrowser eingestellte Zeit als Systemzeit verwendet werden.

i Neustart bei unterschiedlicher Systemzeit

Im lokalen Netzwerk oder über das Internet muss ein NTP-Server vorhanden sein. Sollte kein NTP-Server vorhanden sein, wird die im Webbrowser eingestellte Zeit als Systemzeit verwendet. Beträgt die Differenz zwischen der Zeit im Webbrowser und der Systemzeit mehr als 1 Minute, wird die Zeit synchronisiert und ein Neustart des Produkts durchgeführt.

7.2 Netzwerkconfiguration ändern

Nachdem Sie zum ersten Mal eine Verbindung zur Benutzeroberfläche aufgebaut haben, öffnet sich die Willkommenseite.

Auf der Willkommenseite können Sie die Netzwerkconfiguration ändern. Standardmäßig ist die von SMA Solar Technology AG empfohlene automatische Netzwerkconfiguration per DHCP-Server aktiviert. Ändern Sie die Netzwerkconfigurationen nur, wenn die standardmäßige Konfiguration für Ihr Netzwerk nicht geeignet ist.

Vorgehen:

1. Auf der Willkommenseite [**Netzwerkconfiguration ändern**] wählen.
2. Netzwerkconfiguration vornehmen und mit [**Speichern**] bestätigen.

7.3 Installationsassistent starten

Der Installationsassistent führt Sie schrittweise durch die Erstkonfiguration des Produkts.

Vorgehen:

1. Auf der Willkommenseite [**Weiter**] wählen.
2. Administratorkonto anlegen und [**Weiter**] wählen. Dabei beachten, dass auf jedem Data Manager nur 1 Benutzer mit Administratorberechtigung angelegt werden kann.
 - Der Installationsassistent öffnet sich.
3. Den aufgelisteten Schritten des Installationsassistenten folgen und die Einstellungen entsprechend für Ihre Anlage vornehmen.
 - Die erfolgreiche Inbetriebnahme wird durch eine Meldung bestätigt.

7.4 Aufbau einer Verbindung zur Benutzeroberfläche

7.4.1 Verbindung im lokalen Netzwerk

7.4.1.1 Zugangsadressen für das Produkt im lokalen Netzwerk

i DHCP-Server empfohlen

Der DHCP-Server weist den Netzwerkteilnehmern im lokalen Netzwerk automatisch die passenden Netzwerkeinstellungen zu. Dadurch ist keine manuelle Netzwerkkonfiguration mehr erforderlich. In einem lokalen Netzwerk dient üblicherweise der Internet-Router als DHCP-Server. Wenn die IP-Adressen im lokalen Netzwerk dynamisch vergeben werden sollen, muss am Internet-Router DHCP aktiviert sein (siehe Anleitung des Internet-Routers). Um nach einem Neustart die gleiche IP-Adresse vom Internet-Router zu erhalten, die MAC-Adressbindung einstellen.

In Netzwerken in denen kein DHCP-Server aktiv ist, müssen während der Erstinbetriebnahme geeignete IP-Adressen aus dem freien Adressvorrat des Netzsegments an alle einzubindenden Netzwerkteilnehmer vergeben werden.

i Kommunikationsstörungen im lokalen Netzwerk

Der IP-Adressbereich 192.168.12.0 bis 192.168.12.255 ist für die Kommunikation unter SMA Produkten und für den Direktzugriff auf SMA Produkte belegt.

Wenn dieser IP-Adressbereich im lokalen Netzwerk genutzt wird, kann es zu Kommunikationsstörungen kommen.

- Nicht den IP-Adressbereich 192.168.12.0 bis 192.168.12.255 im lokalen Netzwerk verwenden.

Wenn das Produkt mit einem lokalen Netzwerk verbunden ist (z. B. über einen Internet-Router oder über WLAN), erhält das Produkt eine neue IP-Adresse. Je nach Konfigurationsart wird die neue IP-Adresse entweder automatisch vom DHCP-Server (Internet-Router) oder manuell von Ihnen vergeben.

Nach Abschluss der Konfiguration ist das Produkt im lokalen Netzwerk nur noch über die aufgeführten Zugangsadressen erreichbar:

- Allgemeingültige Zugangsadresse: IP-Adresse, die manuell vergeben oder vom DHCP-Server (Internet-Router) zugewiesen wurde (Ermittlung über Netzwerkscanner-Software oder Netzwerkkonfiguration des Internet-Routers).
- Zugangsadresse: **https://SMA[Seriennummer]** (z. B. **https://SMA0123456789**)

7.4.1.2 Ports für Datenkommunikation im lokalen Netzwerk

In kleinen lokalen Netzwerken ist die Verwendung bestimmter Ports uneingeschränkt möglich. In industriellen Netzwerken muss die Verwendung dieser Ports möglicherweise vom Systemadministrator genehmigt werden. Für einen einwandfreien Betrieb muss die ausgehende Internetverbindung die Verwendung folgender Ports und URLs erlauben:

Port und URL	Verwendung
Port 21 (FTP)	FTP-Push
Port 80 und 443 (http/https) update.sunnyportal.de	Updates
Port 123 (NTP) ntp.sunny-portal.com	Zeitsynchronisation mit dem Sunny Portal (falls nicht vom Internet-Router bereitgestellt)
Port 443 (https/TLS) ldm-devapi.sunnyportal.com	Datenübertragung

Port und URL	Verwendung
Port 443 (https/TLS) ennexos.sunnyportal.com	Benutzeroberfläche
Port 9524 (TCP) wco.sunnyportal.com	SMA Webconnect 1.5, SMA SPOT und SMA Live-View

7.4.1.3 Verbindung mit dem lokalen Netzwerk aufbauen

Voraussetzungen:

- Das Produkt muss in Betrieb genommen sein.
- Das Produkt muss mit dem lokalen Netzwerk verbunden sein (z. B. über einen Router).
- Das Produkt muss in das lokale Netzwerk integriert sein. Tipp: Sie können die Netzwerkkonfiguration auf der Willkommenseite des Produkts ändern.
- Es muss ein smartes Endgerät (z. B. Laptop) vorhanden sein.
- Das smarte Endgerät muss sich im selben lokalen Netzwerk befinden wie das Produkt.
- Einer der folgenden Webbrowser muss in seiner aktuellen Version auf dem smarten Endgerät installiert sein: Chrome, Edge, Firefox oder Safari.

Vorgehen:

1. Den Webbrowser Ihres smarten Endgeräts öffnen.
 2. Die Zugangsadresse des Produkts in die Adresszeile des Webbrowsers eingeben.
 3. **i** **Webbrowser zeigt Warnung an**
Nachdem die Zugangsadresse des Produkts eingegeben wurde, kann ein Hinweis auftreten, dass die Verbindung zur Benutzeroberfläche nicht sicher ist.
 - Laden der Benutzeroberfläche fortsetzen.
- Wenn Sie zum ersten Mal eine Verbindung zur Benutzeroberfläche aufgebaut haben, öffnet sich die Willkommenseite. Über die Willkommenseite kann der Inbetriebnahmeassistent zur Konfiguration des Produkts gestartet werden.
 - Wenn das Produkt bereits konfiguriert ist, öffnet sich die Anmeldeseite der Benutzeroberfläche.

Sehen Sie dazu auch:

- [SMA Speedwire](#) ⇒ Seite 20
- [Zugangsadressen für das Produkt im lokalen Netzwerk](#) ⇒ Seite 48

7.4.2 Direktverbindung via WLAN

7.4.2.1 Verbindungsmöglichkeiten für WLAN-Direktverbindung

Sie haben mehrere Möglichkeiten, das Produkt mit einem smarten Endgerät (z. B. Laptop) zu verbinden. Die Vorgehensweise kann je nach Endgerät unterschiedlich sein. Wenn die beschriebenen Vorgehen nicht für Ihr Endgerät zutreffen, bauen Sie die Direktverbindung via WLAN auf, wie in der Anleitung Ihres Endgeräts beschrieben.

Folgende Verbindungsmöglichkeiten stehen zur Verfügung:

- WLAN-Direktverbindung durch Eingabe der WLAN-Daten vom Typenschild
- WLAN-Direktverbindung durch Scannen des QR-Codes vom Geräteaufkleber

7.4.2.2 Zugangsinformationen für WLAN-Direktverbindung

i Kommunikationsstörungen im lokalen Netzwerk

Der IP-Adressbereich 192.168.12.0 bis 192.168.12.255 ist für die Kommunikation unter SMA Produkten und für den Direktzugriff auf SMA Produkte belegt.

Wenn dieser IP-Adressbereich im lokalen Netzwerk genutzt wird, kann es zu Kommunikationsstörungen kommen.

- Nicht den IP-Adressbereich 192.168.12.0 bis 192.168.12.255 im lokalen Netzwerk verwenden.

Im Folgenden finden Sie die Zugangsinformationen für die WLAN-Direktverbindung:

- SSID: **SMA[Seriennummer]** (z. B. SMA0123456789)
- Gerätespezifisches WLAN-Passwort: WPA2-PSK (siehe Typenschild des Produkts)
- Standard-Zugangsadresse: **https://192.168.12.3**

7.4.2.3 WLAN-Direktverbindung durch Eingabe der WLAN-Daten aufbauen

Voraussetzungen:

- Ein smartes Endgerät (z. B. Laptop) muss vorhanden sein.

Vorgehen:

1. WLAN-Zugangspunkt am Produkt aktivieren. Dazu 2-mal direkt hintereinander an den Gehäusedeckel des Produkts klopfen.
 - Die COM-LED blinkt abwechselnd orange und grün für ca. 5 Sekunden. Anschließend ist der WLAN-Zugangspunkt für ca. 30 Minuten aktiv. Nach dieser Zeit wird der WLAN-Zugangspunkt automatisch deaktiviert.
2. Mit Ihrem smarten Endgerät nach WLAN-Netzwerken suchen.
3. In der Liste mit den gefundenen WLAN-Netzwerken die SSID des Produkts **SMA[Seriennummer]** wählen.
4. Das gerätespezifische WLAN-Passwort eingeben (siehe WPA2-PSK auf dem Typenschild).
5. Den Webbrowser Ihres smarten Endgeräts öffnen und in die Adresszeile die IP-Adresse **https://192.168.12.3** oder wenn Ihr smartes Endgerät mDNS-Dienste unterstützt, **SMA[Seriennummer].local** oder **https://SMA[Seriennummer]** eingeben.
 - Wenn Sie zum ersten Mal eine Verbindung zur Benutzeroberfläche aufgebaut haben, öffnet sich die Willkommenseite. Über die Willkommenseite kann der Inbetriebnahmeassistent zur Konfiguration des Produkts gestartet werden.
 - Wenn das Produkt bereits konfiguriert ist, öffnet sich die Anmeldeseite der Benutzeroberfläche.

7.4.2.4 WLAN-Direktverbindung durch Scannen des QR-Codes aufbauen

Voraussetzungen:

- Ein smartes Endgerät (z. B. Laptop) muss vorhanden sein.

Vorgehen:

1. WLAN-Zugangspunkt am Produkt aktivieren. Dazu 2-mal direkt hintereinander an den Gehäusedeckel des Produkts klopfen.
 - Die COM-LED blinkt abwechselnd orange und grün für ca. 5 Sekunden. Anschließend ist der WLAN-Zugangspunkt für ca. 30 Minuten aktiv. Nach dieser Zeit wird der WLAN-Zugangspunkt automatisch deaktiviert.
2. Mit Ihrem Endgerät den QR-Code auf dem Geräteaufkleber scannen.

3. Die Verbindung mit dem WLAN-Zugangspunkt des Produkts auf Ihrem smarten Endgerät bestätigen. Dabei kann es nötig sein, die mobile Datenverbindung auf Ihrem smarten Endgerät zu deaktivieren.
4. Den Webbrowser Ihres smarten Endgeräts öffnen und in die Adresszeile die IP-Adresse **https://192.168.12.3** oder wenn Ihr smartes Endgerät mDNS-Dienste unterstützt, **SMA[Seriennummer].local** oder **https://SMA[Seriennummer]** eingeben. Oder um die Benutzeroberfläche direkt zu öffnen, mit Ihrem smarten Endgerät den rechten QR-Code auf dem Geräteaufkleber scannen.
 - Wenn Sie zum ersten Mal eine Verbindung zur Benutzeroberfläche aufgebaut haben, öffnet sich die Willkommenseite. Über die Willkommenseite kann der Inbetriebnahmeassistent zur Konfiguration des Produkts gestartet werden.
 - Wenn das Produkt bereits konfiguriert ist, öffnet sich die Anmeldeseite der Benutzeroberfläche.

7.5 Registrierung im Sunny Portal

7.5.1 Profile für Datenkommunikation

Um die Intensität der Datenkommunikation in der Anlage zu steuern, stehen unterschiedliche Profile zur Verfügung.

Die Profile können jederzeit in den Anlageneigenschaften im Sunny Portal geändert werden, um die Intensität anzupassen. Dabei beachten, dass Datenlücken aus der Vergangenheit nicht nachträglich geschlossen werden, wenn von einer niedrigen auf eine hohe Intensität gewechselt wird. Die Anpassung gilt ab dem Zeitpunkt der Änderung.

Folgende Profile können für die Datenkommunikation gewählt werden:

Profil	Erklärung
Hoch (Werkseinstellung)	Geräte senden im 5-Minuten-Zyklus alle relevanten Daten an das Sunny Portal.
Mittel	Geräte senden im 15-Minuten-Zyklus alle relevanten Daten an das Sunny Portal.
Niedrig	Geräte senden 6-mal pro Tag die wichtigsten Daten an das Sunny Portal.

7.5.2 Als neuer Benutzer im Sunny Portal registrieren

Voraussetzungen:

- Eine aktive Internetverbindung muss bestehen.

Vorgehen:

1. Die Internetadresse <https://ennexOS.SunnyPortal.com> im Webbrowser aufrufen.
2. **Registrieren** wählen.
3. Die Daten für die Registrierung eingeben.
4. **[Registrieren]** wählen.
 - Nach einigen Minuten erhalten Sie eine E-Mail mit einem Bestätigungslink zur Registrierung im Sunny Portal.
5. Wenn Sie keine E-Mail vom Sunny Portal erhalten haben, prüfen Sie, ob die E-Mail in einen Ordner für Junk-E-Mails verschoben wurde oder eine falsche E-Mail-Adresse eingegeben wurde.
6. Innerhalb von 48 Stunden dem Bestätigungslink in der E-Mail folgen.
 - Das Sunny Portal bestätigt in einem Fenster, dass Sie sich erfolgreich registriert haben.
7. Die Internetadresse <https://ennexOS.SunnyPortal.com> im Webbrowser aufrufen.
8. In die Felder **Benutzer** und **Passwort** die E-Mail-Adresse und das Sunny Portal-Passwort eingeben.
9. **[Anmelden]** wählen.

7.5.3 Als bestehender Benutzer am Sunny Portal anmelden

Voraussetzung:

- Ein Benutzerkonto im Sunny Portal, Sunny Places oder Sunny Design muss vorhanden sein.
- Eine aktive Internetverbindung muss bestehen.

Vorgehen:

1. Die Internetadresse <https://ennexOS.SunnyPortal.com> im Webbrowser aufrufen.
2. In die Felder **Benutzer** und **Passwort** die E-Mail-Adresse und das Sunny Portal-Passwort eingeben.
3. [**Anmelden**] wählen.

7.5.4 Neue Anlage anlegen

Der Anlagen-Setup-Assistent führt Sie Schritt für Schritt durch die Registrierung der Anlage im Sunny Portal. In Anlagen mit übergeordneten und untergeordneten System Managern können alle System Manager in einem Schritt registriert werden.

Servicezugriff

Um eine bestmögliche Servicequalität zu gewährleisten, aktivieren Sie bei der Registrierung den Schalter für den Servicezugriff.

Voraussetzungen:

- Ein Benutzerkonto im Sunny Portal, Sunny Places oder Sunny Design muss vorhanden sein.
- Der Registrierungsschlüssel (RID), der Identifizierungsschlüssel (PIC) und die Internetadresse vom Geräteaufkleber müssen vorliegen.
- Das Produkt muss in Betrieb sein und über einen Internet-Router mit dem lokalen Netzwerk verbunden sein.
- Die System-LED muss grün leuchten.
- Eine aktive Internetverbindung muss bestehen.

Vorgehen:

1. Im Sunny Portal anmelden.
2. Das Menü **Konfiguration** wählen.
3. Im Kontextmenü [**Anlage anlegen**] wählen.
 - Der Anlagen-Setup-Assistent öffnet sich.
4. Den Anweisungen des Anlagen-Setup-Assistenten folgen.
5. Bei der Geräteregistrierung die Schaltfläche **+** wählen, um mehrere System Manager zu registrieren und [**Weiter**] wählen.
6. Den Anweisungen des Anlagen-Setup-Assistenten weiter folgen und [**Speichern**] wählen.

7.5.5 Produkt einer bestehenden Anlage hinzufügen

Voraussetzung:

- Ein Benutzerkonto im Sunny Portal, Sunny Places oder Sunny Design muss vorhanden sein.
- Der Registrierungsschlüssel (RID), der Identifizierungsschlüssel (PIC) und die Internetadresse vom Geräteaufkleber müssen vorliegen.
- Das Produkt muss in Betrieb sein und über einen Internet-Router mit dem lokalen Netzwerk verbunden sein.
- Die System-LED muss grün leuchten.
- Eine aktive Internetverbindung muss bestehen.

Vorgehen:

1. Im Sunny Portal anmelden.
2. Anlage wählen.
3. Das Menü **Konfiguration** wählen.
4. Im Kontextmenü [**Geräteverwaltung**] wählen.
5. Die Schaltfläche **+** wählen.
 - Der Anlagen-Setup-Assistent öffnet sich.

8 Bedienung

8.1 Aufbau der Benutzeroberfläche

Die Benutzeroberfläche des Produkts und die Benutzeroberfläche des Sunny Portal sind einheitlich.

Über die Benutzeroberfläche des Produkts wird das Produkt vor Ort konfiguriert und in Betrieb genommen.

Das Sunny Portal dient als Benutzeroberfläche für die erweiterte Konfiguration des Produkts, von Teilanlagen, Anlagen, Anlagengruppen und des gesamten Anlagenportfolios. Das Sunny Portal überwacht und analysiert die Anlage und deren Komponenten auf allen Ebenen.

Die Anzahl der Funktionen und Menüs ist abhängig davon, ob Sie sich auf der lokalen Benutzeroberfläche des Produkts oder im Sunny Portal befinden.

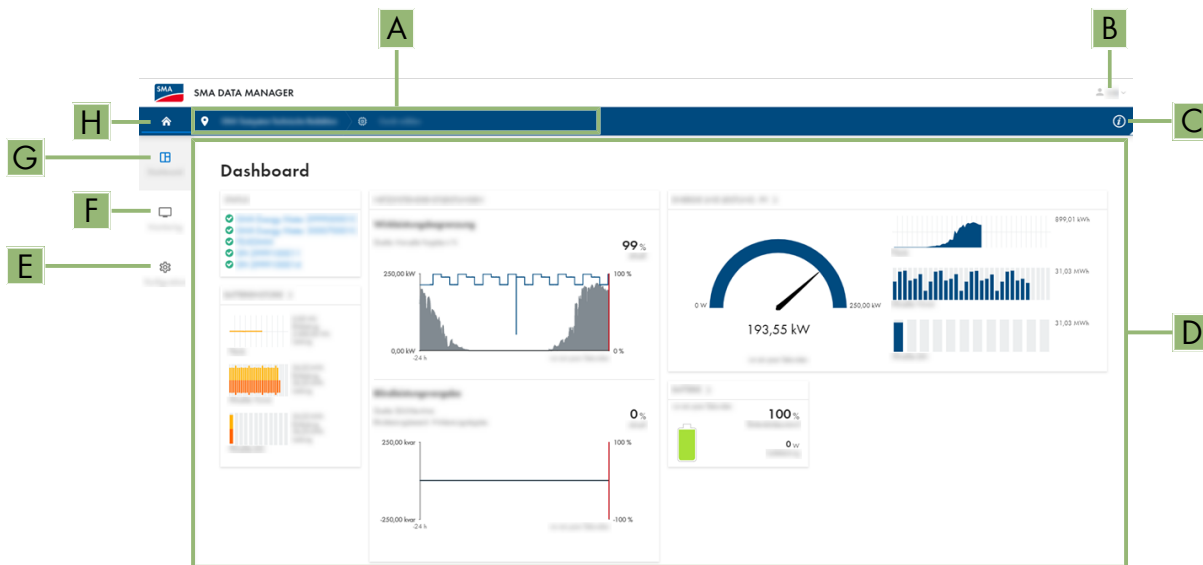


Abbildung 20: Aufbau der Benutzeroberfläche (Beispiel)

Position	Bezeichnung	Bedeutung
A	Fokusnavigation	Bietet die Navigation zwischen folgenden Ebenen: <ul style="list-style-type: none"> • Anlage • Gerät
B	Benutzereinstellungen	Bietet folgende Funktionen: <ul style="list-style-type: none"> • Persönliche Daten konfigurieren • Abmelden
C	Systeminformationen	Zeigt folgende Informationen an: <ul style="list-style-type: none"> • System • Geräteinformationen • Lizenzen • eManual
D	Inhaltsbereich	Zeigt das Dashboard oder den Inhalt des gewählten Menüs an.

Position	Bezeichnung	Bedeutung
E	Konfiguration	Bietet unterschiedliche Konfigurationsoptionen, abhängig vom Umfang der angeschlossenen Geräte und der gewählten Ebene.
F	Monitoring	Zeigt abhängig vom gewählten Gerät folgende Informationen zur aktuellen Ebene und der darüber liegenden Ebene an: <ul style="list-style-type: none"> • Energie und Leistung • Momentanwerte • Statusliste • Ereignismonitor
G	Dashboard	Zeigt Informationen und Momentanwerte des aktuell gewählten Geräts oder der Anlage an.
H	Home	Öffnet die Startseite der Benutzeroberfläche

8.2 Rechte für Zugriff auf die Benutzeroberfläche

Bei der Registrierung wird 1 Administrator angelegt. Als Administrator können Sie weitere Benutzer der Anlage hinzufügen, die Rechte von Benutzern konfigurieren oder Benutzer löschen.

Die Benutzer haben damit Zugang zur Anlage und zu den in der Anlage erfassten Geräten.

Folgende Rechte können Sie für Benutzer vergeben:

- Administrator
- Benutzer
- Installateur

8.3 Geräteverwaltung

8.3.1 Geräte registrieren

Sie können auf Anlagenebene neue Geräte registrieren und diese der Anlage hinzufügen. Das ist z. B. erforderlich, wenn Ihre Anlage erweitert wurde.

Voraussetzungen:

- Die Benutzeroberfläche muss geöffnet und Sie müssen angemeldet sein.

Vorgehen:

1. In der Fokusnavigation die Anlage auswählen.
2. Das Menü **Konfiguration** wählen.
3. Den Menüpunkt **Geräteverwaltung** wählen.
4. Die Schaltfläche **+** wählen.
5. Dem Geräteregistrierungsassistenten folgen.

8.3.2 Geräte löschen

Sie können auf Anlagenebene registrierte Geräte löschen.

Voraussetzungen:

- Die Benutzeroberfläche muss geöffnet und Sie müssen angemeldet sein.

Vorgehen:

1. In der Fokusnavigation die Anlage auswählen.
2. Das Menü **Konfiguration** wählen.
3. Den Menüpunkt **Geräteverwaltung** wählen.
4. In der Zeile des zu löschenden Geräts die Schaltfläche ... wählen.
5. **Gerät löschen** wählen.
6. In der angezeigten Meldung [**Löschen**] wählen.

8.4 Sicherungsdatei**8.4.1 Funktion und Inhalt der Sicherungsdatei**

Die Sicherungsdatei dient der Übertragung von Konfigurationsinformationen, z. B. bei der Inbetriebnahme eines Austauschgeräts oder bei Wiederherstellung von zuvor gesicherten Parametereinstellungen.

Die Sicherungsdatei enthält folgende Anlagen- und Gerätekonfigurationen Ihres Produkts:

- Netzsystemdienstleistungen
- FTP
- Netzwerk
- Sensoren
- Analoge und digitale Eingänge
- Analoge und digitale Ausgänge
- Zähler
- Einstellung zum Sunny Portal
- selbst definierte Modbus-Profile
- Anlagenpasswort
- Anmeldeinformationen zur Benutzeroberfläche
- Liste angeschlossener Geräte

Nicht Teil der Sicherungsdatei sind hingegen folgende Informationen:

- Benachrichtigungen
- Historische Energie- und Leistungswerte
- Parametrierung einzelner Wechselrichter

8.4.2 Sicherungsdatei erstellen**Voraussetzungen:**

- Die Benutzeroberfläche muss geöffnet und Sie müssen angemeldet sein.

Vorgehen:

1. In der Fokusnavigation das Produkt auswählen.
2. Das Menü **Konfiguration** wählen.
3. Den Menüpunkt **Update und Sicherung** wählen.
4. Die Schaltfläche [**Sicherungsdatei erstellen**] wählen.
5. Ein Passwort zur Verschlüsselung der Sicherungsdatei eingeben und mit [**Sicherungsdatei erstellen und herunterladen**] bestätigen. Dabei beachten, dass das Passwort für den späteren Import der Sicherungsdatei benötigt wird.
 - Eine lbd-Datei mit allen Parametereinstellungen wird herunter geladen.

Sehen Sie dazu auch:

- [Funktion und Inhalt der Sicherungsdatei](#) ⇒ Seite 56

8.4.3 Sicherungsdatei hochladen

FACHKRAFT

Voraussetzung:

- Die Sicherungsdatei und das dazugehörige Passwort müssen vorliegen.

Vorgehen:

1. Die Benutzeroberfläche aufrufen.
2. An der Benutzeroberfläche anmelden.
 - Nachdem Sie zum ersten Mal eine Verbindung zur Benutzeroberfläche des Produkts aufgebaut haben, öffnet sich der Installationsassistent.
3. Wenn sich der Installationsassistent nicht öffnet, das Produkt auf Werkseinstellungen zurücksetzen.
4. Auf der ersten Seite des der Installationsassistenten in der Zeile **Gerätefunktion** die Option **[Wiederherstellung starten]** wählen.
5. Die gewünschte Sicherungsdatei auswählen und das Passwort der Sicherungsdatei eingeben.
6. Mit **[Sicherungsdatei hochladen]** bestätigen.
 - Die lbd-Datei mit allen Parametereinstellungen wird auf das Produkt übertragen. Das Produkt startet automatisch neu. Dieser Vorgang kann einige Minuten dauern.

Sehen Sie dazu auch:

- [Funktion und Inhalt der Sicherungsdatei](#) ⇒ Seite 56
- [Produkt auf Werkseinstellung zurücksetzen](#) ⇒ Seite 57

8.5 Produkt auf Werkseinstellung zurücksetzen

Datenverlust durch Austausch oder durch Zurücksetzen auf Werkseinstellung

Wird das Produkt auf Werkseinstellung zurückgesetzt oder ausgetauscht, werden alle im Produkt gespeicherten Daten und das Administratorkonto gelöscht. Einige der im Sunny Portal gesicherten Daten können nach erneutem Aufruf der Sunny Portal-Anlage auf das Produkt übertragen werden.

Voraussetzungen:

- Die Benutzeroberfläche muss geöffnet und Sie müssen angemeldet sein.

Vorgehen:

1. In der Fokusnavigation das Produkt auswählen.
2. Das Menü **Konfiguration** wählen.
3. Den Menüpunkt **Geräteigenschaften** wählen.
4. Die Schaltfläche **[Wenn Sie das Gerät auf Werkseinstellungen zurücksetzen möchten, klicken Sie hier]** wählen.
5. **[Zurücksetzen]** wählen.

8.6 Administratorkonto löschen

FACHKRAFT

Bei Verlust des Passworts kann das Administratorkonto zurückgesetzt und neu angelegt werden. Dabei bleiben alle Daten der Anlage erhalten.

Voraussetzungen:

- Die Anmeldeseite der Benutzeroberfläche muss geöffnet sein.

Vorgehen:

1. Die Schaltfläche [**Administratorkonto löschen?**] wählen.
 2. Den Device-Key vom Geräteaufkleber eingeben.
 3. [**Löschen**] wählen.
- Das Produkt führt einen Neustart durch. Anschließend kann ein neues Administratorkonto angelegt werden.

Sehen Sie dazu auch:

- [Device Key \(DEV KEY\) ⇒ Seite 23](#)

8.7 Firmware-Update

8.7.1 Manuelles Firmware-Update durchführen

⚠ FACHKRAFT**i Funktionseinschränkungen während des Updates**

Während der Durchführung eines Updates kann es zu Einschränkungen der Funktion des Produkts kommen. Das Produkt führt einen Neustart durch und kann zeitweise ohne Funktion sein. Der Vorgang dauert mehrere Minuten und kann nicht abgebrochen werden.

Voraussetzungen:

- Update-Datei mit gewünschter Firmware des Produkts muss vorhanden sein. Die Update-Datei ist z. B. als Download auf der Produktseite unter www.SMA-Solar.com erhältlich.
- Die Benutzeroberfläche muss geöffnet sein und Sie müssen als **Installateur** oder **Administrator** angemeldet sein.

Vorgehen:

1. In der Fokusnavigation das Produkt auswählen.
2. Das Menü **Konfiguration** wählen.
3. Den Menüpunkt **Update und Sicherung** wählen.
4. Im Bereich **Manuelles Update** die Schaltfläche [**Datei auswählen**] wählen und die Update-Datei für das Produkt auswählen.
 - Die Benutzeroberfläche bestätigt, dass die Update-Datei kompatibel ist.
5. Wenn die Benutzeroberfläche die Kompatibilität der Update-Datei nicht bestätigt, Update-Datei austauschen.
6. [**Update starten**] wählen.
7. Den Anweisungen im Dialog folgen.
 - Nach dem Firmware-Update führt das Produkt einen Neustart durch.
8. Das Menü **Monitoring** wählen.
9. Den Menüpunkt **Ereignismonitor** wählen.
10. In den Ereignissen prüfen, ob das Firmware-Update erfolgreich abgeschlossen ist.

8.7.2 Automatisches Firmware-Update durchführen

Durch die Aktivierung des automatischen Firmware-Updates sucht und installiert das Produkt selbstständig neue Firmware-Versionen sofern eine aktive Internetverbindung besteht. Dabei kann es bis zur Aktualisierung einer vorhandenen Firmware bis zu 48 Stunden dauern.

i Funktionseinschränkungen während des Updates

Während der Durchführung eines Updates kann es zu Einschränkungen der Funktion des Produkts kommen. Das Produkt führt einen Neustart durch und kann zeitweise ohne Funktion sein. Der Vorgang dauert mehrere Minuten und kann nicht abgebrochen werden.

Das automatische Firmware-Update kann während der Inbetriebnahme über die Benutzeroberfläche aktiviert werden.

Voraussetzungen:

- Die Benutzeroberfläche muss geöffnet sein und Sie müssen als **Installateur** oder **Administrator** angemeldet sein.

Vorgehen:

1. In der Fokusnavigation das Produkt auswählen.
2. Das Menü **Konfiguration** wählen.
3. Den Menüpunkt **Parameter** wählen.
4. Für den Parameter **Automatische Updates eingeschaltet** den Wert **Ja** wählen.
5. [**Speichern**] wählen.

8.7.3 Automatisches Firmware-Update angeschlossener Geräte durchführen

Durch die Aktivierung des automatischen Firmware-Updates sucht und installiert das Produkt selbstständig neue Firmware-Versionen angeschlossener SMA Produkte sofern eine aktive Internetverbindung besteht. Dabei kann es bis zur Aktualisierung einer vorhandenen Firmware bis zu 48 Stunden dauern.

Das automatische Firmware-Update kann während der Inbetriebnahme über die Benutzeroberfläche aktiviert werden.

i Firmware-Updates trotz deaktiviertem automatischem Firmware-Update

Das automatische Firmware-Update wird auch dann auf angeschlossenen SMA Produkten installiert, wenn in den Parametern der angeschlossenen SMA Produkte die Funktion der automatischen Firmware-Updates deaktiviert ist.

- Das automatische Firmware-Update für angeschlossene SMA Produkte nur durchführen, wenn Firmware-Updates installiert werden sollen.

i Funktionseinschränkungen während des Updates

Während der Durchführung eines Updates kann es zu Einschränkungen der Funktion des Produkts kommen. Das Produkt führt einen Neustart durch und kann zeitweise ohne Funktion sein. Der Vorgang dauert mehrere Minuten und kann nicht abgebrochen werden.

Voraussetzungen:

- Die Benutzeroberfläche muss geöffnet sein und Sie müssen als **Installateur** oder **Administrator** angemeldet sein.
- Die angeschlossenen SMA Produkte müssen automatische Firmware-Updates über das Produkt unterstützen.

Vorgehen:

1. In der Fokusnavigation das Produkt auswählen.
2. Das Menü **Konfiguration** wählen.
3. Den Menüpunkt **Parameter** wählen.

4. Für den Parameter **Geräte-Updates eingeschaltet** den Wert **Ja** wählen. Dadurch wird in den Parametern der angeschlossenen SMA Produkte die Funktion der automatischen Firmware-Updates deaktiviert.
5. [**Speichern**] wählen.

8.8 Netzsystemdienstleistung

8.8.1 Wirkleistungsbegrenzung

Sie können Netzbetreibervorgaben für die Begrenzung der Wirkleistungseinspeisung von 0 % bis 100 % in Ihrer Anlage umsetzen. Die Vorgabe zur Begrenzung der Wirkleistungseinspeisung erfolgt in Prozent. Als Bezugswert dient die Anlagengesamtleistung. Wenn Ihr Netzbetreiber fordert, dass die Anlage keine Wirkleistung einspeist, müssen Sie die Wirkleistungseinspeisung auf 0 % fest begrenzen und zusätzlich den voreingestellten Wert für den Wirkleistungsgradienten anpassen. Dadurch ist eine Begrenzung der Wirkleistungseinspeisung auf 0 % innerhalb weniger Sekunden möglich. Um Lastsprünge auszugleichen und einen Sicherheitsabstand zur Wirkleistungsbegrenzung herzustellen, kann ein negativer Wert gesetzt werden. Dadurch wird eine rechtzeitige Begrenzung der Wirkleistungseinspeisung erreicht. Der Wert für die Begrenzung der Wirkleistungseinspeisung sollte dabei den Lastsprüngen entsprechend angepasst werden. Weitere Einstellungen an den Wechselrichtern sind nicht notwendig.

8.8.2 Wirk- und Blindleistungsvorgaben konfigurieren

FACHKRAFT

Unterstützte Wechselrichter für die Begrenzung der Wirkleistungseinspeisung auf 0 %

Die Begrenzung der Wirkleistungseinspeisung auf 0 % unterstützen nur Wechselrichter, die auch die Fallback-Funktion unterstützen. Beim Fallback wird im Falle eines Kommunikationsabbruchs zwischen dem Produkt und dem Wechselrichter, der Wechselrichter auf 0 % Ausgangsleistung reduziert. Für weitere Informationen siehe Anleitung des Wechselrichters unter www.SMA-Solar.com.

Voraussetzungen:

- Die Konfiguration für die Wirkleistungsbegrenzung muss mit dem zuständigen Netzbetreiber abgestimmt sein.
- In der Anlage muss sich ein geeigneter Zähler am Netzanschlusspunkt befinden.
- Die Benutzeroberfläche muss geöffnet sein und Sie müssen als **Installateur** oder **Administrator** angemeldet sein.

Vorgehen:

1. In der Fokusnavigation die Anlage auswählen.
2. Im Menü **Konfiguration** den Menüpunkt **Netzsystemdienstleistung** wählen.
3. In der Zeile **Wirk- und Blindleistung** die Schaltfläche **Konfiguration & Aktivierung** wählen.
 - Der Installationsassistent öffnet sich.
4. Die Einstellungen für **Netzeinstellungen**, **Wirkleistung** und **Blindleistung** entsprechend der vom Netzbetreiber und den normativ geforderten Vorgaben vornehmen und jeweils mit [**Weiter**] bestätigen.
5. [**Speichern**] wählen.

8.8.3 Zusätzliche Vorgaben des Netzbetreibers zum Länderdatensatz einstellen

FACHKRAFT

Während der Geräteregistrierung werden für die erkannten Geräte die gewünschten Länderdatensätze ausgewählt. Um die richtige Regelungsgeschwindigkeit zum Länderdatensatz zu erreichen, müssen Sie weitere Einstellungen vornehmen.

Diese Einstellungen beziehen sich auf das PT1-Glied und den Gradienten., um Sprünge in den eingehenden Wirkleistungsvorgaben auszugleichen. Diese Einstellungen werden separat für Netzbetreiber und Direktvermarkter vorgenommen. Standardmäßig sind für das PT1-Glied der Wert 3 s gesetzt und für den Gradienten 0,5 %/s gesetzt. Je nach Anforderungen des Netzbetreibers müssen diese Werte angepasst werden.

Voraussetzungen:

- Die Benutzeroberfläche muss geöffnet sein und Sie müssen als **Installateur** oder **Administrator** angemeldet sein.

Vorgehen:

1. In der Fokusnavigation die Anlage auswählen.
2. Im Menü **Konfiguration** den Menüpunkt **Netzsystemdienstleistung** wählen.
3. In der Zeile **Wirk- und Blindleistung** die Schaltfläche **Konfiguration & Aktivierung** wählen.
4. Unter **Wirkleistung** den Konfigurationsassistenten für **Vorgaben Netzbetreiber** öffnen.
5. Bei manueller Sollwertvorgabe **Manuelle Sollwertvorgabe zur Wirkleistungsbegrenzung** aktivieren und die vom Netzbetreiber vorgegebene Wirkleistungsbegrenzung einstellen.
6. Bei externer Sollwertvorgabe **Quelle für Externe Sollwertvorgabe** aktivieren und die zutreffenden Optionen wählen.
7. **Verhalten bei Sollwertänderung** aktivieren.
8. **Umsetzung mit PT1-Glied** wählen und für die **Einstellzeit** die Werte des Netzbetreibers eingeben. Um die schnellste Regelungsgeschwindigkeit zu erreichen, diese Option deaktivieren.
9. **Gradient** wählen und für **Max. Zunahme des Vorgabewertes** und **Max. Abnahme des Vorgabewertes** die Werte des Netzbetreibers eingeben. Um die schnellste Regelungsgeschwindigkeit zu erreichen, diese Option deaktivieren.
10. **[Weiter]** wählen.
11. **[Speichern]** wählen.
12. In der Fokusnavigation das Gerät auswählen und die gleichen Einstellungen vornehmen wie auf Anlagenebene.

Sehen Sie dazu auch:

- [Geräte registrieren](#) ⇒ Seite 55

8.8.4 Zusätzliche Vorgaben des Direktvermarkters zum Länderdatensatz einstellen

⚠ FACHKRAFT

Während der Geräteregistrierung werden für die erkannten Geräte die gewünschten Länderdatensätze ausgewählt. Um die richtige Regelungsgeschwindigkeit zum Länderdatensatz zu erreichen, müssen Sie weitere Einstellungen vornehmen.

Diese Einstellungen beziehen sich auf das PT1-Glied und den Gradienten., um Sprünge in den eingehenden Wirkleistungsvorgaben auszugleichen. Diese Einstellungen werden separat für Netzbetreiber und Direktvermarkter vorgenommen. Standardmäßig sind für das PT1-Glied der Wert 3 s gesetzt und für den Gradienten 0,5 %/s gesetzt. Je nach Anforderungen des Netzbetreibers müssen diese Werte angepasst werden.

Voraussetzungen:

- Die Benutzeroberfläche muss geöffnet sein und Sie müssen als **Installateur** oder **Administrator** angemeldet sein.

Vorgehen:

1. In der Fokusnavigation die Anlage auswählen.

2. Im Menü **Konfiguration** den Menüpunkt **Netzsystemdienstleistung** wählen.
3. In der Zeile **Wirk- und Blindleistung** die Schaltfläche **Konfiguration & Aktivierung** wählen.
4. Unter **Wirkleistung** den Konfigurationsassistenten für **Vorgaben Direktvermarkter** öffnen.
5. Unter **Vorgaben Direktvermarkter** die Option **Quelle für Externe Sollwertvorgabe** aktivieren und eine der Optionen wählen.
6. **Verhalten bei Sollwertänderung** aktivieren.
7. **Umsetzung mit PT1-Glied** wählen und für die **Einstellzeit** die Werte des Netzbetreibers eingeben. Um die schnellste Regelungsgeschwindigkeit zu erreichen, diese Option deaktivieren.
8. **Gradient** wählen und für **Max. Zunahme des Vorgabewertes** und **Max. Abnahme des Vorgabewertes** die Werte des Netzbetreibers eingeben. Um die schnellste Regelungsgeschwindigkeit zu erreichen, diese Option deaktivieren.
9. [**Weiter**] wählen.
10. [**Speichern**] wählen.
11. In der Fokusnavigation das Gerät auswählen und die gleichen Einstellungen vornehmen wie auf Anlagenebene.

Sehen Sie dazu auch:

- [Geräte registrieren](#) ⇒ Seite 55

8.8.5 Nulleinspeisung einstellen

FACHKRAFT

Um die Nulleinspeisung einzustellen, müssen die entsprechenden Parameter in den angeschlossenen Wechselrichtern und der Anlage eingestellt werden.

Voraussetzungen:

- Die Benutzeroberfläche muss geöffnet sein und Sie müssen als **Installateur** oder **Administrator** angemeldet sein.
- Der Parameter **Externe Wirkleistungsvorgabe, Begrenzung der Änderungsrate** muss im Wechselrichter deaktiviert sein.
- Der Parameter **Externe Wirkleistungsvorgabe 2, Begrenzung der Änderungsrate** muss im Wechselrichter deaktiviert sein.
- Der Parameter **Externe Wirkleistungsvorgabe, Sollwertfilter** muss im Wechselrichter deaktiviert sein.
- Der Parameter **Externe Wirkleistungsvorgabe 2, Sollwertfilter** muss im Wechselrichter deaktiviert sein.

Vorgehen:

1. In der Fokusnavigation die Anlage auswählen.
2. Das Menü **Konfiguration** wählen.
3. Den Menüpunkt **Parameter** wählen.
4. Für den Parameter **Aktivierung der Anlagensteuerung bezogen auf den maximalen Messwert der Wirkleistung der einzelnen Netzphasen** den Wert **Ein** wählen.
5. [**Speichern**] wählen.

8.9 Modbus

8.9.1 SMA Modbus-Profil

Angeschlossene Modbus-Geräte können beispielsweise als Zähler für Erzeugungs- und Verbrauchsdaten am Netzanschlusspunkt oder für das Energiemonitoring verwendet werden. Dazu müssen vordefinierte Modbus-Profile, selbst erstellte Modbus-Profile oder das SunSpec Modbus-Profil verwendet werden. Die Modbus-Profile werden anschließend den Modbus-Geräten zugewiesen.

IP-Adressen von Modbus-Geräten

In Anlagen mit Modbus-Geräten müssen statische IP-Adressen an alle Modbus-Geräte vergeben werden. Dabei können geeignete IP-Adressen aus dem freien Adressvorrat des Netzsegments entweder manuell oder dynamisch per DHCP an die Modbus-Geräte vergeben werden.

Wenn die IP-Adressen dynamisch vergeben werden sollen, muss am Internet-Router DHCP aktiviert sein (siehe Anleitung des Internet-Routers). Dabei sicherstellen, dass die Modbus-Geräte keine veränderlichen IP-Adressen erhalten, sondern immer dieselben IP-Adressen (statisches DHCP).

Dies betrifft auch Data Manager, die als untergeordnete Geräte verwendet werden.

Wenn IP-Adressen von Modbus-Geräten geändert wurden, müssen alle Geräte neu gestartet werden.

8.9.2 SunSpec Modbus-Profil

Das Produkt unterstützt über die Schnittstelle des Modbus-Clients (Modbus TCP/RTU) das standardisierte SunSpec Modbus-Profil. Die angeschlossenen Modbus-Geräte müssen konform zur SunSpec Spezifikation sein (siehe Anleitung des Herstellers). Es werden die Pflichtdaten der folgenden SunSpec Modelle unterstützt:

Common Model:

- 1, 11, 12

PV-Wechselrichter:

- 101, 102, 103, 120, 121, 122, 123, 126, 127, 128, 129, 130, 131, 132, 160

Energiezähler:

- 201, 202, 203, 204, 211, 212, 213, 214

8.9.3 Neues Modbus-Profil erstellen

Voraussetzungen:

- Die Benutzeroberfläche muss geöffnet sein und Sie müssen als **Installateur** oder **Administrator** angemeldet sein.

Vorgehen:

1. In der Fokusnavigation das Produkt auswählen.
2. Im Menü **Konfiguration** den Menüpunkt **Geräteverwaltung** wählen.
3. Die Schaltfläche **+** wählen.
4. **Modbus-Geräte** wählen und mit **[Weiter]** bestätigen.
5. **Modbus-Profile verwalten** wählen.
6. **Neues Modbus-Profil erstellen** wählen.
7. Die Eingabefelder ausfüllen und **[Speichern]** wählen.

8.9.4 Neues Modbus-Gerät registrieren und Modbus-Profil zuweisen

Voraussetzungen:

- Die Benutzeroberfläche muss geöffnet sein und Sie müssen als **Installateur** oder **Administrator** angemeldet sein.
- Die angeschlossenen Modbus-Geräte müssen so konfiguriert sein, dass sie ihre Sollwerte in zyklischen Abständen senden (Maximale Zyklusdauer: 1 Minute; empfohlene Zyklusdauer: 1 Sekunde).
- Die Modbus-Geräte müssen in Betrieb sein und mit dem Produkt verbunden sein.

Vorgehen:

1. In der Fokusnavigation das Produkt auswählen.
2. Im Menü **Konfiguration** den Menüpunkt **Geräteverwaltung** wählen.
3. Die Schaltfläche **+** wählen.
4. **Modbus-Geräte** wählen und mit **[Weiter]** bestätigen.
5. Die Eingabefelder ausfüllen und mit **[Weiter]** bestätigen.
 - Verfügbare Modbus-Geräte in der Anlage werden gesucht und angezeigt.
6. Die Modbus-Geräte auswählen, die der Anlage hinzugefügt werden sollen und **[Speichern]** wählen.
 - Das angeschlossene Modbus-Gerät kann als Zähler für Erzeugungs- und Verbrauchsdaten am Netzanschlusspunkt, für das Energiemonitoring oder als Sensor für Windgeschwindigkeit, Einstrahlung und Temperatur verwendet werden.

8.10 Schwellenwertbasiertes Schalten

8.10.1 Operatoren für schwellenwertbasiertes Schalten

Die digitalen Ausgänge angeschlossener I/O-Systeme können abhängig von Messwerten oder Zuständen geschaltet werden. Dadurch können beispielsweise Wärmepumpen oder Relais unter Angabe einer definierten Leistung gesteuert werden. Eine vom gewählten Operator abhängige Toleranz (Hysterese) verhindert, dass die digitalen Ausgänge bereits bei geringen Leistungsschwankungen schalten.

Operator	Toleranz (Hysterese)
Größer gleich (\geq)	$\pm 5 \%$
Kleiner gleich (\leq)	$\pm 5 \%$
Gleich ($=$)	$\pm 5 \%$

8.10.2 Parameter für schwellenwertbasiertes Schalten

Folgende Schwellenwerte und Parameter stehen für das schwellenwertbasierte Schalten zur Verfügung:

- Direktvermarktung aktiv
- Alarmierung bei Fehlern
- Alarmierung bei Warnung oder Fehler
- Anlagenwirkleistung (Bezug)
- Anlagenwirkleistung (Einspeisung)
- Anlagenblindleistung am Netzanschlusspunkt
- Normierter Spannungsmesswert für Q(U)
- Blindleistungsvorgabe Sollwert
- Wirkleistungsbegrenzung Sollwert

- Batterieladezustand
- Anlagenwirkleistung
- Anlagenblindleistung

8.10.3 Digitale Ausgänge schwellenbasiert schalten

Voraussetzungen:

- Die Benutzeroberfläche muss geöffnet sein und Sie müssen als **Installateur** oder **Administrator** angemeldet sein.

Vorgehen:

1. In der Fokusnavigation die Anlage auswählen.
2. Im Menü **Konfiguration** den Menüpunkt **I/O Konfigurationen** wählen.
3. Im Menü **I/O Konfigurationen verwalten** die Schaltfläche **Neue I/O Konfigurationen** wählen.
4. Um die digitalen Ausgänge eines angeschlossenen Geräts zu konfigurieren, die Option **Digitaler Ausgang** wählen.
5. Die Eingabefelder ausfüllen und [**Speichern**] wählen.

8.11 Speedwire-Verschlüsselung

8.11.1 Speedwire-Verschlüsselung der Anlagenkommunikation

Mit der Speedwire-Verschlüsselung wird die Anlagenkommunikation zwischen allen kompatiblen Speedwire-Geräten verschlüsselt. Um die Speedwire-Verschlüsselung in der Anlage nutzen zu können, müssen alle angeschlossenen Speedwire-Geräte bis auf das SMA Energy Meter die Funktion SMA Speedwire Encrypted Communication unterstützen.

Speedwire-Verschlüsselung für Anlagen mit 1 Data Manager

In Anlagen mit mehr als 1 Data Manager kann es zu Überschneidungen in der Anlagenverschlüsselung kommen.

- Die Speedwire-Verschlüsselung nur in Anlagen mit 1 Data Manager aktivieren.

8.11.2 Speedwire-Verschlüsselung aktivieren

FACHKRAFT

Voraussetzungen:

- Alle Geräte im lokalen Netzwerk müssen in Betrieb sein und über einen Internet-Router mit dem Produkt verbunden sein.
- Alle Geräte müssen die Speedwire-Verschlüsselung unterstützen.
- Die Benutzeroberfläche muss geöffnet und Sie müssen angemeldet sein.

Vorgehen:

1. In der Fokusnavigation die Anlage auswählen.
2. Das Menü **Konfiguration** wählen.
3. Den Menüpunkt **Geräteverwaltung** wählen.
4. Die Schaltfläche **+** wählen.
5. **SMA Speedwire-Geräte** wählen und mit [**Weiter**] bestätigen.
 - Alle SMA Speedwire-Geräte in der Anlage werden gesucht und angezeigt.
6. SMA Speedwire-Verschlüsselung aktivieren und [**Weiter**] wählen.
7. Neues Anlagenpasswort vergeben und [**Speichern**] wählen.

8.12 Rückfallverhalten

8.12.1 Funktion des Rückfallverhaltens

Wenn die Kommunikation für eine bestimmte Zeit ausfällt, werden entweder die zuletzt kommunizierten Werte beibehalten oder vorab definierte Rückfallwerte übernommen. Diese Funktion wird als Rückfallverhalten (Fallback) bezeichnet. Unterbrechungen der Kommunikation werden über Benachrichtigungen im Sunny Portal angezeigt, wenn die Anlage im Sunny Portal registriert ist. Rückfallzeiten sollten im Verhältnis 1:3 eingestellt werden. Beispielsweise sollte für das zyklische Senden von Fernwirksignalen von 10 s eine Rückfallzeit von 30 s eingestellt werden. Rückfallwerte (in Watt) müssen nach den Vorgaben des Netzbetreibers eingestellt werden. Sobald die Kommunikation wieder hergestellt ist, wird automatisch auf die vorherige Betriebsart gewechselt.

8.12.2 Rückfallverhalten bei Ausfall der Kommunikation zu den digitalen Eingängen

Dieses Rückfallverhalten tritt ein, wenn ungültige oder nicht konfigurierte Signale an den digitalen Eingängen (intern und extern) empfangen werden. Bei Verwendung temporärer Wischersignale an den digitalen Eingängen dürfen keine Rückfallwerte definiert werden. Wischersignale sind Impulse eines Rundsteuerempfängers, die nur für 1 s bis 1,5 s anliegen. Diese Wischersignale können nur bei direktem Anschluss an den Data Manager ausgewertet werden. Bei Verwendung von externen I/O-Systemen ist dies nicht möglich.

8.12.3 Rückfallverhalten bei Ausfall der Kommunikation zum Energiezähler am Netzanschlusspunkt

Dieses Rückfallverhalten tritt ein, wenn die Kommunikation zum Energiezähler am Netzanschlusspunkt unterbrochen wird. Dabei wird bei einer Unterbrechung der Kommunikation vom Regelungsbetrieb auf Steuerbetrieb umgeschaltet. Dadurch wird sichergestellt, dass eine eventuelle Abregelung direkt an angeschlossene Wechselrichter weitergegeben wird, auch wenn dann der Eigenverbrauch nicht mehr berücksichtigt wird. Das Rückfallverhalten ist standarmäßig aktiviert und kann nicht deaktiviert werden.

8.12.4 Rückfallverhalten bei Blindleistungsverfahren

Die Rückfallverhalten bei Blindleistungsverfahren lassen sich detaillierter einstellen als bei Wirkleistungsverfahren (siehe Technische Information "SMA GRID GUARD 10.0 - Netzsystemdienstleistungen durch Wechselrichter und Anlagenregler" unter www.SMA-Solar.com).

8.13 SMA Data Manager M (EDMM-10) gegen SMA Data Manager M (EDMM-20) tauschen

FACHKRAFT

Das Produkt kann in Anlagen mit einem SMA Data Manager M (EDMM-10) eingesetzt werden. Dazu können Parametereinstellungen des SMA Data Manager M (EDMM-10) auf das Produkt übertragen werden. Die Sicherungsdatei eines SMA Data Manager M (EDMM-10) kann dabei nicht übertragen werden.

Voraussetzungen:

- Die Benutzeroberfläche muss geöffnet sein und Sie müssen als **Installateur** oder **Administrator** angemeldet sein.

Vorgehen:

1. In der Fokusnavigation die Anlage auswählen.
2. Im Menü **Konfiguration** den Menüpunkt **Parameter** wählen.
3. Die Schaltfläche [**Download**] wählen und mit [**Jetzt downloaden**] bestätigen, um die Parameter des SMA Data Manager M (EDMM-10) herunterzuladen.

4.

⚠ WARNUNG**Lebensgefahr durch Stromschlag**

An der Anschluss-Stelle des öffentlichen Stromnetzes liegen lebensgefährliche Spannungen an.

- Die Anschluss-Stelle über die Trennvorrichtung (z. B. Leitungsschutzschalter) vom öffentlichen Stromnetz trennen.

5. Den 2-poligen Stecker des Netzteils aus der Buchse **X1** des SMA Data Manager M (EDMM-10) herausziehen.
6. Den RJ45-Stecker des Netzkabels entriegeln und aus der Netzbuchse **X4** oder **X5** des SMA Data Manager M (EDMM-10) herausziehen.
7. Alle weiteren Stecker aus den Buchsen des SMA Data Manager M (EDMM-10) herausziehen.
8. Bei der Montage auf der Hutschiene: Um den SMA Data Manager M (EDMM-10) aus der Hutschiene abzuhängen, die unteren beiden Fußriegel mit einem geeigneten Werkzeug entriegeln. Die Unterkante des SMA Data Manager M (EDMM-10) nach vorne kippen und den SMA Data Manager M (EDMM-10) nach oben von der Hutschiene abnehmen.
9. Bei der Montage an der Wand: Die Schrauben aus den Fußriegeln herausdrehen und den SMA Data Manager M (EDMM-10) abnehmen.
10. Wenn der SMA Data Manager M (EDMM-10) entsorgt werden soll, den SMA Data Manager M (EDMM-10) nach den vor Ort gültigen Entsorgungsvorschriften für Elektronikschrott entsorgen.
11. Das Produkt montieren (siehe Kapitel 5, Seite 24).
12. Alle Stecker mit dem Produkt verbinden (siehe Kapitel 6, Seite 27).
13. Das Produkt in Betrieb nehmen (siehe Kapitel 7, Seite 47).
14. Alle am SMA Data Manager M (EDMM-10) angeschlossenen Geräte im neuen SMA Data Manager M (EDMM-20) neu hinzufügen.
15. Im Menü **Konfiguration** den Menüpunkt **Geräteparameterabgleich** wählen.
16. Die Schaltfläche [**Anlagenparameterassistent**] wählen.
17. Den Schritten des Anlagenparameterassistenten folgen und die gespeicherten Parameter des SMA Data Manager M (EDMM-10) auf den neuen SMA Data Manager M (EDMM-20) übertragen.
18. Die Anlage im Sunny Portal powered by ennexOS registrieren und anschließend optional den SMA Data Manager tauschen (siehe Anleitung des Sunny Portal powered by ennexOS).

9 Fehlerbehebung

9.1 Veraltete oder falsche Messwerte werden angezeigt

Ursache	Abhilfe
VPN- oder Internetverbindung gestört.	<ul style="list-style-type: none"> Sicherstellen, dass das Netzkabel richtig angeschlossen ist und die Link-LED der Netzbuchse leuchtet. oder <ul style="list-style-type: none"> In der Geräteübersicht im Sunny Portal den Status der angeschlossenen Geräte prüfen.
Der Energiezähler ist falsch herum angeschlossen.	<ul style="list-style-type: none"> Den Energiezähler korrekt anschließen (siehe Anleitung des Energiezählers). oder <ul style="list-style-type: none"> In der Zählerkonfiguration auf der Benutzeroberfläche die Kanäle für Netzbezugs- und Netzeinspeisezähler vertauschen. oder <ul style="list-style-type: none"> In der Zählerkonfiguration auf der Benutzeroberfläche ein inverse-Profil wählen.
Die Anzeige in Ihrem Webbrowser ist nicht aktuell.	<ul style="list-style-type: none"> Laden Sie die Seite in Ihrem Webbrowser neu.

9.2 Nicht alle Geräte werden gefunden

Ursache	Abhilfe
Nicht alle Geräte sind in Betrieb.	<ul style="list-style-type: none"> Sicherstellen, dass alle Geräte in Betrieb sind.
Es befinden sich zu viele Geräte in der Anlage.	<ul style="list-style-type: none"> Sicherstellen, dass sich nicht mehr Geräte als zulässig sind in der Anlage befinden.
Die Netzwerkkonfiguration des lokalen Netzwerks ist fehlerhaft.	<ul style="list-style-type: none"> Sicherstellen, dass die Netzwerkkonfiguration korrekt ist. SMA Solar Technology AG empfiehlt die automatische Netzwerkkonfiguration.
Die Reaktionszeit einiger Geräte überschreitet die Zeit der Gerätesuche.	<ul style="list-style-type: none"> Alle gefundenen Geräte registrieren. Anschließend erneute Gerätesuche durchführen und die restlichen Geräte registrieren.

9.3 Die Benutzeroberfläche des Produkts kann nicht aufgerufen werden

Ursache	Abhilfe
Eine veraltete Firmware-Version wurde aktualisiert.	<ul style="list-style-type: none"> Nach einem Firmware-Update kann es zu Fehlern beim Neustart des Produkts kommen. Setzen Sie das Produkt auf Werkseinstellung zurück. Dazu den Reset-Taster 15 bis 20 Sekunden gedrückt halten. Dabei werden alle Daten im Produkt zurückgesetzt.

9.4 Parameteränderungen über die Geräteeinstellungen oder einen Parameterabgleich werden nicht bestätigt

Ursache	Abhilfe
Angeschlossene Geräte senden keine Benachrichtigung über erfolgte Parameteränderungen.	<ul style="list-style-type: none"> Nach etwa 5 Minuten prüfen, ob die Parameteränderung übernommen wurde. Wiederholen Sie gegebenenfalls die Parameteränderung.
Parameter werden gleichzeitig von 2 Benutzern geändert.	<ul style="list-style-type: none"> Sicherstellen, dass nicht gleichzeitig auf der Benutzeroberfläche des Produkts und im Sunny Portal Parameter geändert werden.

9.5 Das Produkt kann nicht im Sunny Portal registriert werden

Ursache	Abhilfe
Die Internetverbindung über einen Proxy-Server ist nicht möglich.	<ul style="list-style-type: none"> Kontaktieren Sie Ihren Netzwerkadministrator.
Die Eingabe des Identifizierungsschlüssels (PIC) oder des Registrierungsschlüssels (RID) ist fehlerhaft.	<ul style="list-style-type: none"> Überprüfen Sie die Eingabe.

9.6 Die Firmware eines angeschlossenes SMA Produkts wurde bei einem Firmware-Update nicht aktualisiert

Ursache	Abhilfe
Die heruntergeladene Firmware-Version ist veraltet oder nicht für das SMA Produkt geeignet.	<ul style="list-style-type: none"> Die Firmware-Version muss höher sein als die installierte Firmware-Version des SMA Produkts. Überprüfen Sie, ob Sie die korrekte Firmware-Version für Ihr SMA Produkt heruntergeladen haben und führen Sie das Firmware-Update erneut durch.
Die DC-Eingangsspannung ist für ein Firmware-Update nicht ausreichend.	<ul style="list-style-type: none"> Bei älteren Wechselrichtern ist ein Firmware-Update erst ab einer bestimmten DC-Eingangsspannung möglich. Die DC-Eingangsspannung kann abhängig von der Tageszeit, der Wetterlage oder dem Zustand der PV-Module (z. B. Verschmutzung oder Bedeckung mit Schnee) zu niedrig für ein Firmware-Update sein. Stellen Sie sicher, dass genügend DC-Spannung vorhanden ist und führen Sie das Firmware-Update erneut durch.
Die Übertragungsqualität im lokalen Netzwerk ist nicht ausreichend.	<ul style="list-style-type: none"> Durch eine zu geringe Übertragungsqualität im lokalen Netzwerk können Fehler bei der Datenübertragung auftreten. Überprüfen Sie den Netzwerkstatus Ihres lokalen Netzwerks und kontaktieren Sie gegebenenfalls Ihren Netzwerkadministrator.

9.7 Auf der Benutzeroberfläche des Produkts werden keine Daten angezeigt

Ursache	Abhilfe
Möglicherweise hat sich durch einen längeren Zeitraum ohne Spannungsversorgung der Pufferkondensator der Echtzeituhr des Produkts entladen.	<ul style="list-style-type: none"><li data-bbox="542 347 1418 414">• Sicherstellen, dass das Produkt Zugriff zu einem Zeitserver im Internet oder im lokalen Netzwerk hat, um eine aktuelle Uhrzeit zu erhalten.

10 Produkt außer Betrieb nehmen

⚠️ WARNUNG

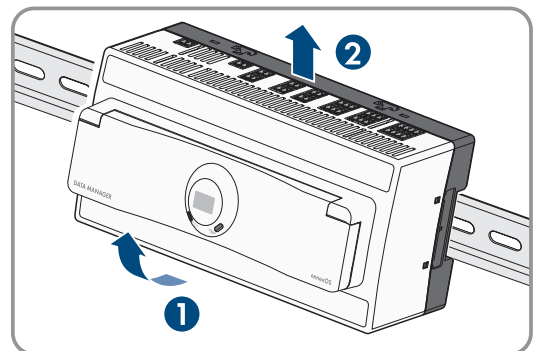
Lebensgefahr durch Stromschlag

An der Anschluss-Stelle des öffentlichen Stromnetzes liegen lebensgefährliche Spannungen an.

- Die Anschluss-Stelle über die Trennvorrichtung (z. B. Leitungsschutzschalter) vom öffentlichen Stromnetz trennen.

Vorgehen:

1. Den 2-poligen Stecker des Netzteils aus der Buchse **X1** des Data Managers herausziehen.
2. Alle RJ45-Stecker der Netzwerkkabel entriegeln und aus den Netzwerkbuchsen **X14**, **X15** und **X16** des Data Managers herausziehen.
3. Alle Stecker aus den Buchsen **X3** bis **X13** des Data Managers herausziehen.
4. Bei der Montage auf der Hutschiene: Um den Data Manager aus der Hutschiene abzuhängen, die unteren beiden Fußriegel mit einem geeigneten Werkzeug entriegeln. Die Unterkante des Data Managers nach vorne kippen und den Data Manager nach oben von der Hutschiene abnehmen.



5. Bei der Montage an der Wand: Die Schrauben aus den Fußriegeln herausdrehen und den Data Manager abnehmen.

Sehen Sie dazu auch:

- Entsorgung ⇒ Seite 72

11 Entsorgung

Das Produkt muss nach den vor Ort gültigen Entsorgungsvorschriften für Elektro- und Elektronik-Altgeräte entsorgt werden.

12 Technische Daten

12.1 Kommunikation

SMA Geräte	Max. 50 Geräte, Speedwire, 100 Mbit/s
SunSpec Modbus-Geräte	Max. 50 Geräte
I/O-Systeme und Zähler	Ethernet, 10/100 Mbit/s, Modbus TCP
RS485-Geräte	Modbus RTU (1200 Baud, 9600 Baud oder 19200 Baud) / SMA Data1 (1200 Baud und 19200 Baud)

12.2 Spannungsversorgung

Verbindung	2-poliger Anschluss
Spannungsversorgung	Externes Netzteil mit Erfüllung der Anforderungen an Stromquellen begrenzter Leistung nach EN IEC 62368-1:2014 (verfügbar als Zubehör)
Eingangsspannungsbereich	10 V DC bis 30 V DC
Leistungsaufnahme	Typischerweise 8 W

12.3 Klimatische Bedingungen

Umgebungs- und Lagerungstemperatur	-20 °C bis +60 °C (-4 °F bis +140 °F)
Zulässiger Maximalwert für die relative Luftfeuchte (nicht kondensierend)	5 % bis 95 %
Maximale Betriebshöhe über NHN (Normalhöhennull)	0 m bis 3500 m (≥ 66 kPa)
Schutzart	IP20 (NEMA 1) (NEMA 1)

12.4 Allgemeine Daten

Maße (B x H x T)	216 mm x 90 mm x 68 mm (8,5 in x 3,5 in x 2,7 in)
Gewicht	372 g (0,82 lb)
Montageort	Innenbereich
Montageart	Hutschienenmontage/Wandmontage
Statusanzeige	LEDs für System- und Kommunikationsstatus

12.5 Digitale Eingänge

Anzahl	10 + 1 Schnell-Stopp
Eingangsspannung	12 V DC
Maximale Kabellänge	< 30 m (98 ft)

12.6 Digitaler Ausgang (Multifunktionsrelais)

Anzahl	5
--------	---

Ausführung	Potenzialfreie Relais-Kontakte
Maximale Schaltspannung	30 V DC
Maximaler Schaltstrom	1 A
Minimaler Schaltstrom	10 mA
Mindestlebensdauer bei Einhaltung von maximaler Schaltspannung und maximalem Schaltstrom ¹⁾	100000 Schaltzyklen
Prellzeit	5 ms
Rücksetzzeit	5 ms
Maximale Kabellänge	< 30 m (98 ft)

12.7 Analoge Eingänge

Anzahl	4
Messbereich für Stromsignale	0 mA bis 20 mA (± 1 %)
Maximale Kabellänge	< 30 m (98 ft)

12.8 Analoge Ausgänge

Anzahl	4
Messbereich für Stromsignale	0 mA bis 20 mA (± 1 %)
Maximale Kabellänge	< 30 m (98 ft)

12.9 Temperatureingänge

Anzahl	2 (PT100)
Messtechnik	2-Leiter und 4-Leiter
Messbereich	-40 °C bis +85 °C (-40 °F bis +185 °F)
Maximale Kabellänge	< 30 m (98 ft)

12.10 RS485-Eingänge

Anzahl	2
Maximale Kabellänge	< 1200 m (3937 ft)

12.11 Ausstattung

Garantie	2 Jahre
Zertifikate und Zulassungen	www.SMA-Solar.com

¹⁾ Entspricht 20 Jahren bei 12 Schaltungen pro Tag

13 Zubehör

In der folgenden Übersicht finden Sie das Zubehör für Ihr Produkt. Bei Bedarf können Sie dieses bei SMA Solar Technology AG oder Ihrem Fachhändler bestellen.

Bezeichnung	Kurzbeschreibung	SMA Bestellnummer
Hutschienennetzteil ²⁾	Hutschienennetzteil für SMA Data Manager	CLCON-PWRSUPPLY
ioLogik E1214	I/O-System von Moxa Europe GmbH (6DI/6Relais-Out)	124179-00.01

²⁾ Nicht in allen Ländern zugelassen (z. B. Japan). Für Informationen darüber, ob das Zubehör in Ihrem Land zugelassen ist, besuchen Sie die Website der SMA Tochtergesellschaft Ihres Landes unter www.SMA-Solar.com oder setzen Sie sich mit Ihrem Fachhändler in Verbindung.

14 Compliance Information

FCC Compliance

This device complies with Part 15 of the FCC Rules and with Industry Canada licence-exempt RSS standard(s).

Operation is subject to the following two conditions:

1. this device may not cause harmful interference, and
2. this device must accept any interference received, including interference that may cause undesired operation.

Le présent appareil est conforme aux CNR d'Industrie Canada applicables aux appareils radio exempts de licence.

L'exploitation est autorisée aux deux conditions suivantes :

1. l'appareil ne doit pas produire de brouillage, et
2. l'utilisateur de l'appareil doit accepter tout brouillage radioélectrique subi, même si le brouillage est susceptible d'en compromettre le fonctionnement.

NOTE: This equipment has been tested and found to comply with the limits for a Class B digital device, pursuant to Part 15 of the FCC Rules. These limits are designed to provide reasonable protection against harmful interference in a residential installation. This equipment generates, uses and can radiate radio frequency energy and, if not installed and used in accordance with the instructions, may cause harmful interference to radio communications. However, there is no guarantee that interference will not occur in a particular installation. If this equipment does cause harmful interference to radio or television reception, which can be determined by turning the equipment off and on, the user is encouraged to try to correct the interference by one or more of the following measures:

- Reorient or relocate the receiving antenna.
- Increase the separation between the equipment and receiver.
- Connect the equipment into an outlet on a circuit different from that to which the receiver is connected.
- Consult the dealer or an experienced radio/TV technician for help.

Changes or modifications made to this equipment not expressly approved by SMA Solar Technology AG may void the FCC authorization to operate this equipment.

RF Exposure Statement

Radiofrequency Radiation Exposure Information:

This equipment complies with FCC radiation limits set forth for an uncontrolled environment. This equipment should be installed and operated with minimum distance of 20 cm (8 in) between the radiator and your body.

IC Compliance

This Class B digital apparatus complies with Canadian ICES-003.

Cet appareil numérique de la classe B est conforme à la norme NMB-003 du Canada.

15 EU-Konformitätserklärung

im Sinne der EU-Richtlinien



- Elektromagnetische Verträglichkeit 2014/30/EU (29.3.2014 L 96/79-106) (EMV)
- Niederspannung 2014/35/EU (29.3.2014 L 96/357-374) (NSR)
- Funkanlagen 2014/53/EU (22.5.2014 L 153/62) (RED)
- Beschränkung der Verwendung bestimmter gefährlicher Stoffe 2011/65/EU (08.06.2011 L 174/88) und 2015/863/EU (31.03.2015 L 137/10) (RoHS)

Hiermit erklärt SMA Solar Technology AG, dass sich die in diesem Dokument beschriebenen Produkte in Übereinstimmung mit den grundlegenden Anforderungen und anderen relevanten Bestimmungen der oben genannten Richtlinien befinden. Weiterführende Informationen zur Auffindbarkeit der vollständigen Konformitätserklärung finden Sie unter <https://www.sma.de/en/ce-ukca>.

Funktechnologie	WLAN 802.11 b/g/n
Frequenzband	2,4 GHz
Maximale Sendeleistung	100 mW

16 Kontakt

Bei technischen Problemen mit unseren Produkten wenden Sie sich an die SMA Service Line. Folgende Daten werden benötigt, um Ihnen gezielt helfen zu können:

- Gerätetyp
- Seriennummer
- Firmware-Version
- Gerätekonfiguration (System Manager, übergeordneter System Manager oder untergeordneter System Manager)
- Ereignismeldung
- Optionale Ausstattung (z. B. verwendetes Zubehör)
- Name der Anlage im Sunny Portal (wenn vorhanden)
- Zugangsdaten für Sunny Portal (wenn vorhanden)
- Informationen zum Rundsteuerempfänger (wenn vorhanden)
- Betriebsart des Multifunktionsrelais (wenn verwendet)
- Detaillierte Problembeschreibung

Die Kontaktinformationen Ihres Landes finden Sie unter:



<https://go.sma.de/service>

ENERGY
THAT
CHANGES



www.SMA-Solar.com

