

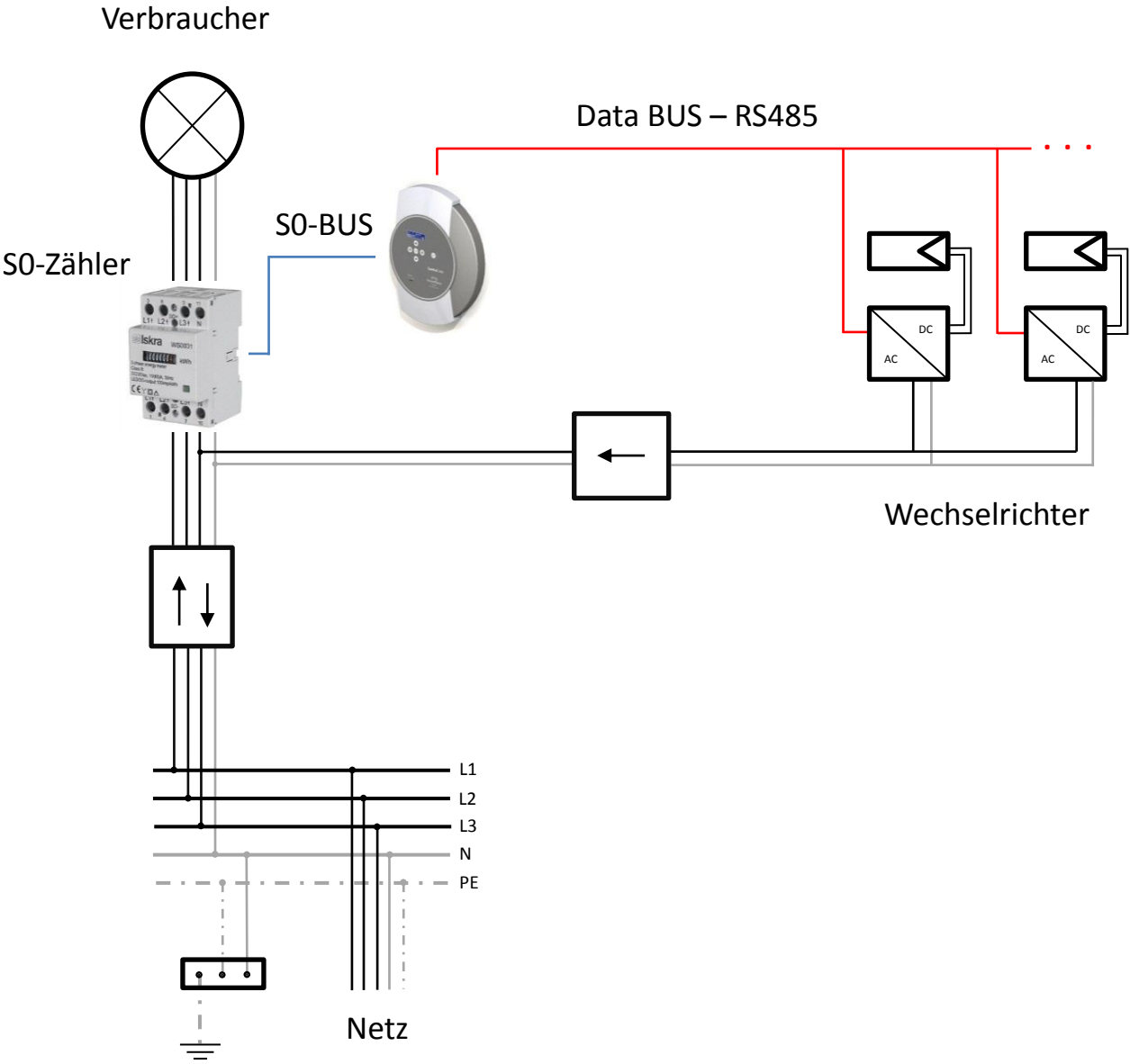
Quickguide dynamische Regelung

Suntrol[®] STL 200/400/800



Mit uns wird Sonne Strom.

1.1 Systemschaltbild



1.2 Anschluss externer Stromzähler

An den Suntrol Datenlogger kann ein externer Stromzähler über den S0-Eingang angeschlossen werden.

Die Werte dieses Zählers können dargestellt werden als

- Wechselrichter,
- Einspeisezähler oder
- **Verbrauchszähler.**

Bei Verwendung der Option Verbrauchszähler in Verbindung mit der 24-Stunden Anzeige der Grafik, kann der Suntrol Datenlogger durch die Gegenüberstellung von Stromverbrauch und Stromproduktion der PV-Anlage ihre Eigenverbrauchsquote ermitteln.

Verkabelung

Der S0-Anschluss des externen Stromzählers wird wie folgt an den 6-poligen S0-In/Out-Stecker angeschlossen:

Suntrol Datenlogger	Stromzähler
Klemme	
▶ 1	▶ S0+
▶ 2	▶ S0-
▶ 3	▶
▶ 4	▶

] Gebrückt

Die Kabellänge zwischen Stromzähler und Suntrol Datenlogger sollte 10m nicht überschreiten.

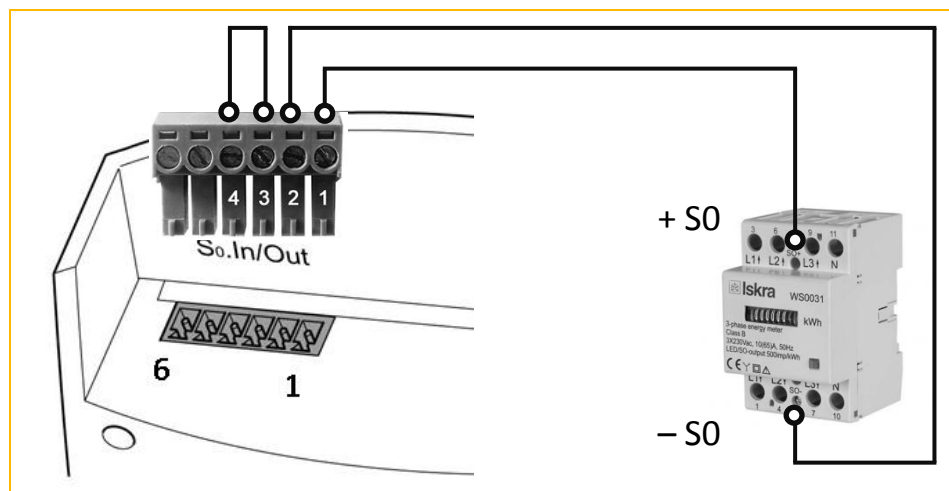


Abbildung: Anschlussplan

Anschluss Oberseite (STL200/400)

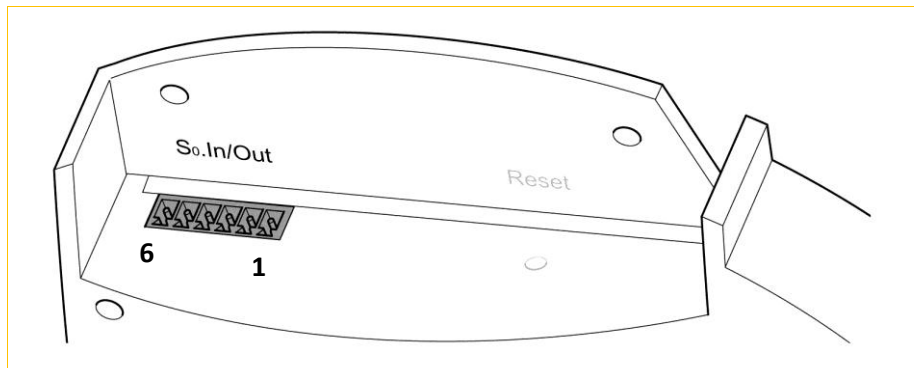


Abbildung: S0-Anschluss STL200/400 – Oberseite

Beschriftung	Funktion
S0-In/Out	S0-Impuls Eingang für Anschluss an externen Stromzähler. S0-Impuls Ausgang für Anschluss an externes Großdisplay

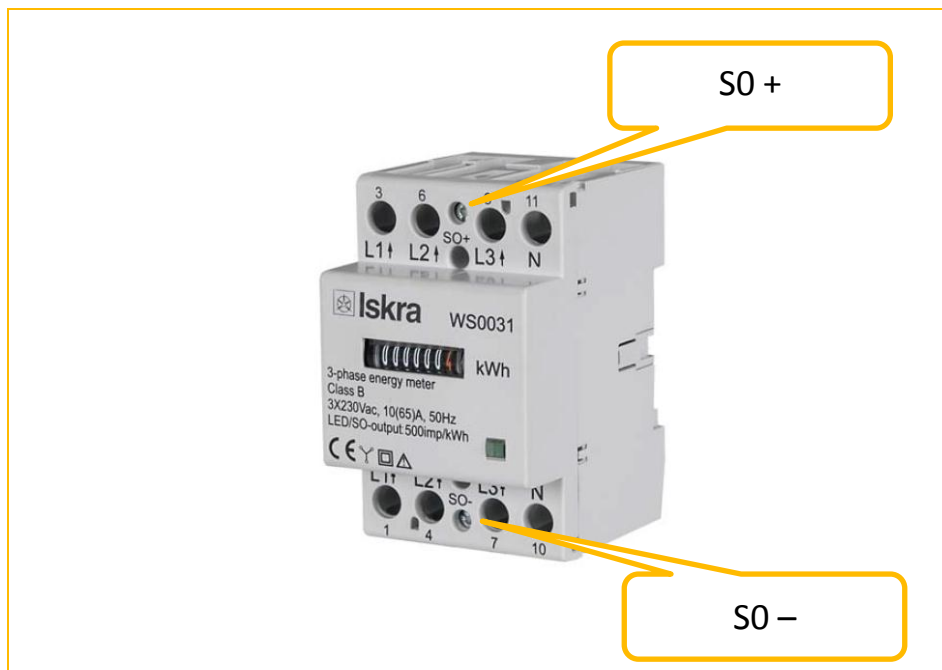


Abbildung: ISKRA WS0031

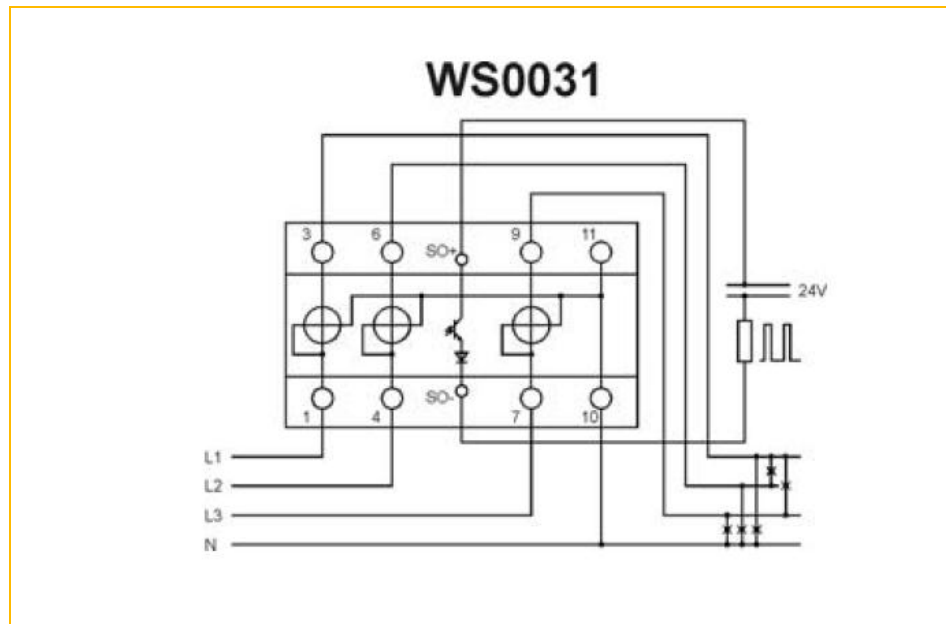
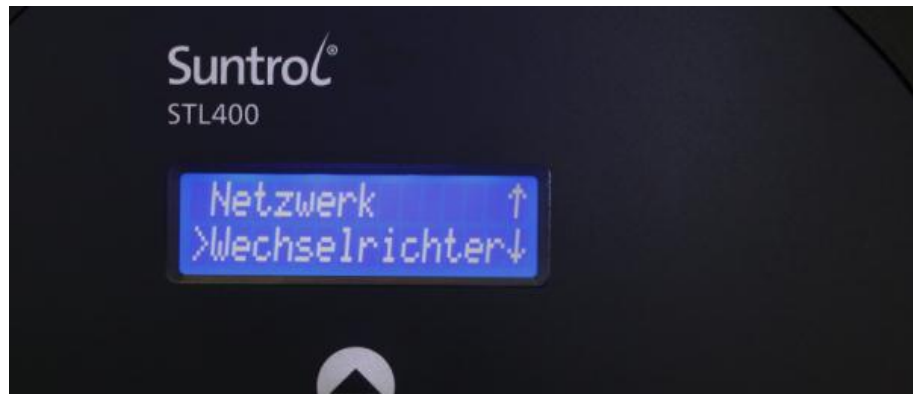


Abbildung: ISKRA WS0031

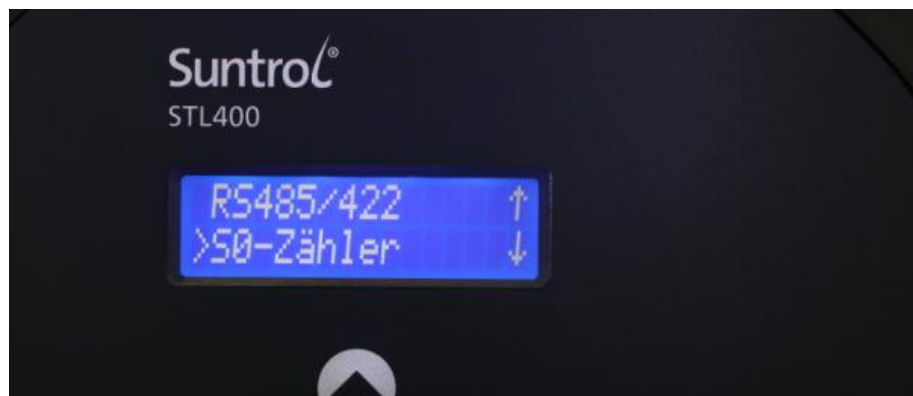
1.3 Initialisierung des Verbrauchszählers über Datenlogger-Display

Nach der physikalischen Anbindung des Wechselrichters und des Zählers, muss die angeschlossene Peripherie in dem Datenlogger initialisiert werden und abgespeichert werden.

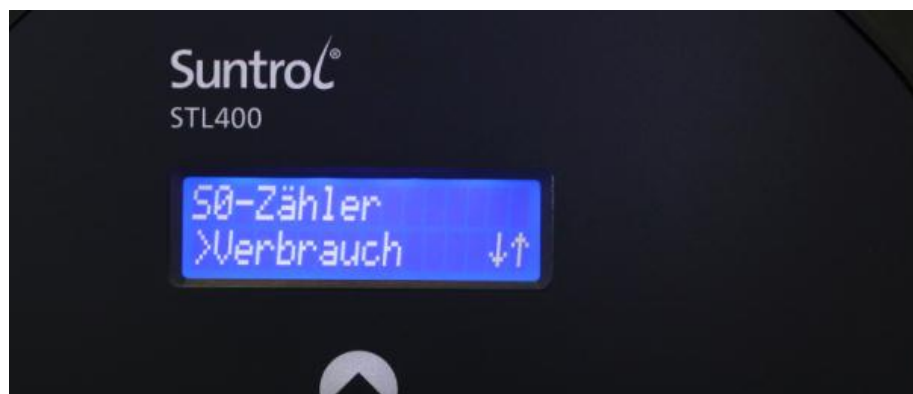
Gehen Sie wie folgt vor:



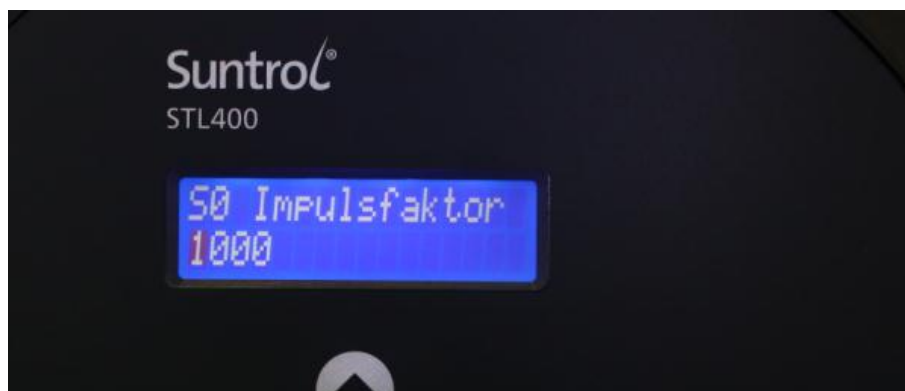
ENTER >>



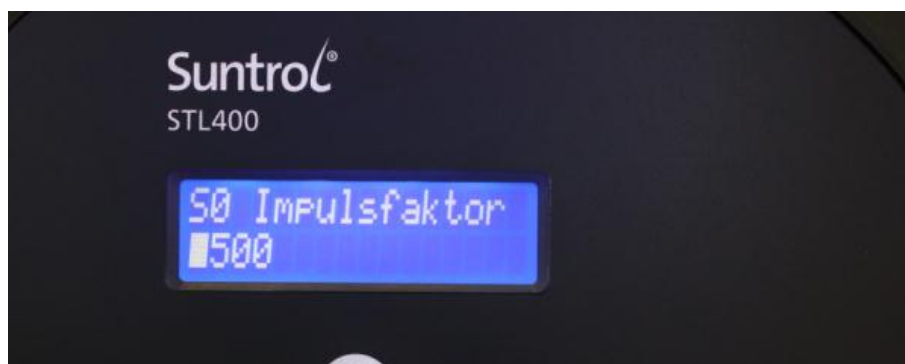
ENTER >>



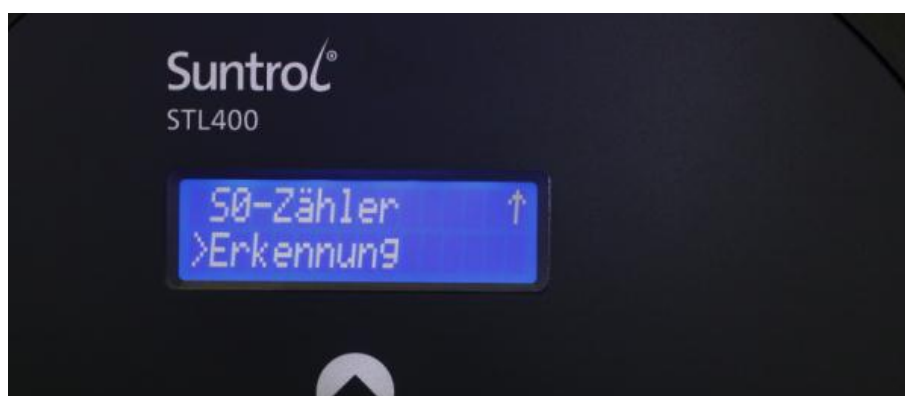
ENTER >>



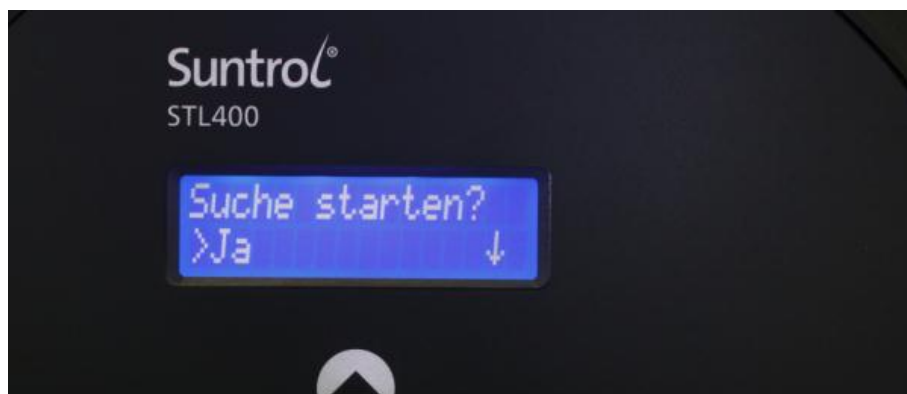
Bei einem kleineren Impulsfaktor als **1000**, Eingabe wie folgt **0500** oder 0200 oder 0100 usw.



Mit den Pfeiltasten navigieren Rechts <> Links und 0..9 mit den Tasten Hoch und Runter >> **ENTER** zur Bestätigung der Eingabe



ENTER >>



ENTER >>



ENTER >>

Nach erfolgreicher Erkennung des Wechselrichters und des Zählers, müssten weitere Einstellungen in den Web-Interface des Datenloggers durchgeführt werden.

1.4 Einstellungen 70% dyn. Regelung im Webinterface

1. Verbinden Sie ihren Computer mit dem Suntrol Datenlogger über ein Crossover Kabel oder Patch Kabel.
2. Geben Sie in der Adressleiste Ihres Internet-Browsers: **STL.HOME** ein
3. Unter folgenden Menüpunkten sind die Einstellungen für „**70 Prozent-Festabregelung mit Verrechnung Eigenstromverbrauch**“ zu erreichen:

Konfiguration >> Erweitert >> Einspeisemgmt.

The screenshot shows the web interface for SolarWorld. The navigation menu on the left includes 'Basis', 'Erweitert', and 'Intern'. Under 'Erweitert', 'Einspeisemgmt.' is selected. The main content area is titled 'Konfiguration // Erweitert // Einspeisemgmt.' and contains the following settings:

- Passwort:** A text input field containing 'PM' and an 'Aktivieren' button. Yellow arrows point to the input field and the button.
- Zugangscod SMA grid guard:** An empty text input field.
- Wirkleistungsbegrenzung:** A section with the instruction '(Bitte Maximale AC-Leistung der Wechselrichter konfigurieren)'. It contains three radio button options:
 - Deaktiviert
 - 70 Prozent-Festabregelung
 - 70 Prozent-Festabregelung mit Verrechnung Eigenstromverbrauch** (selected, indicated by a yellow arrow)
- Schnittstelle:** A section with two checkbox options:
 - RS485B (indicated by a yellow arrow)
 - Ethernet

4. Passwort „**PM**“ eingeben
5. Aktivieren
6. Auswählen: **70 Prozent-Festabregelung mit Verrechnung Eigenstromverbrauch**
7. **Schnittstelle** auswählen die zur Kommunikation mit dem Wechselrichter benutzt wird. (Details zum Anschluss des Wechselrichters siehe Suntrol Handbuch)
8. **Speichern**

1.5 Wechselrichter AC Leistung einstellen

Bitte unter folgendem Menüpunkt die Maximale AC Leistung des Wechselrichters einstellen (vorherige Eingabe des Passwords in Powermgmt. notwendig):

[Konfiguration](#) >> [Basis](#) >> [Wechselrichter](#)



SOLARWORLD
THE SUNPOWERED COMPANY

Ertragsdaten Diagnose **Konfiguration**

Konfiguration // Basis // Wechselrichter

Wechselrichter

Nummer	2 S/N:2110057094	
Gerätebezeichnung	WRTP283A	
Adresse/Seriennummer	2110057094	
Maximale AC Leistung	8000	W
Angeschlossene Generatorleistung	15000	Wp
Pac Korrekturfaktor	1000	(Strom 1000)
Bezeichnung	WR 2	

1. Maximale AC Leistung eintragen (siehe Typenschild)
2. **Speichern**